




Priročnik za servisiranje Dell™ Inspiron™ One 19

[Tehnični pregled](#)
[Preden začnete](#)
[Pokrov V/I](#)
[Stojalo za računalnik](#)
[Optični pogon](#)
[Pokrov računalnika](#)
[Pokrov zvočnika](#)
[Okvir zaslona](#)
[Hrbtni pokrov](#)
[Trdi disk](#)
[Nosilec V/I](#)
[Kartica V/I](#)
[Pretvornik](#)
[Kovinska zaščita na zadnji strani](#)

[Zaščita sistemske plošče](#)
[Ventilator sistemske plošče](#)
[Pomnilniški modul\(i\)](#)
[Gumbna baterija](#)
[Brezžična kartica Mini-Card](#)
[Hladilno telo procesorja](#)
[Ventilatorja hladilnega telesa](#)
[Procesor](#)
[Napajalnik](#)
[Sistemska plošča](#)
[Zastion](#)
[Kamera](#)
[Zvočnika](#)
[Orodje za nastavitve sistema](#)

Opombe, previdnostni ukrepi in opozorila

-  **OPOMBA:** OPOMBA označuje pomembne informacije, ki pripomorejo k čim bolj učinkoviti uporabi računalnika.
-  **POZOR:** POZOR označuje možnost poškodbe strojne opreme ali izgubo podatkov in nasvete, kako se izogniti težavi.
-  **OPOZORILO:** OPOZORILO označuje možnost poškodb lastnine, telesnih poškodb ali smrti.

Informacije v tem dokumentu se lahko spremenijo brez predhodnega obvestila.
© 2009 Dell Inc. Vse pravice pridržane.

Vsakršno razmnoževanje tega gradiva brez pisnega dovoljenja družbe Dell Inc. je strogo prepovedano.

Blagovne znamke, uporabljene v tem besedilu: *Dell*, logotip *DELL* logo in *Inspiron* so blagovne znamke Dell Inc.; *Microsoft*, *Windows*, *Windows Vista*, in logotip gumba start operacijskega sistema *Windows Vista*, so blagovne znamke ali registrirane blagovne znamke družbe Microsoft Corporation v Združenih državah in/ali drugih državah.

V tem dokumentu se lahko uporabljajo tudi druge blagovne znamke in imena, ki se nanašajo na osebe, katerih last so blagovne znamke ali imena, oziroma na njihove izdelke. Dell Inc. se odreka kakršnim koli lastniškimi interesom glede blagovnih znamk in imen, ki niso njegova last.

Model W01B Vrsta W01B001

September 2009 Rev. A00

[Nazaj na kazalo](#)

Pokrov računalnika

Priročnik za servisiranje Dell™ Inspiron™ One 19

- [Odstranitev pokrova računalnika](#)
- [Ponovna namestitev pokrova računalnika](#)

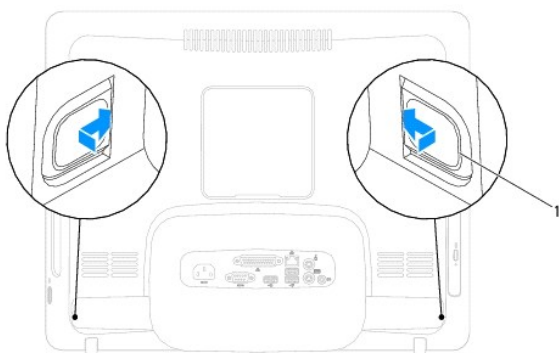
⚠ OPOZORILO: Pred posegom v notranjost računalnika preberite varnostne informacije, ki so priložene računalniku. Za dodatne informacije o varnem delu obiščite domačo stran za skladnost s predpisi na naslovu www.dell.com/regulatory_compliance.

⚠ POZOR: Popravila računalnika lahko izvaja le pooblaščen serviser. **Škode zaradi servisiranja, ki ga Dell™ ni pooblastil, garancija ne krije.**

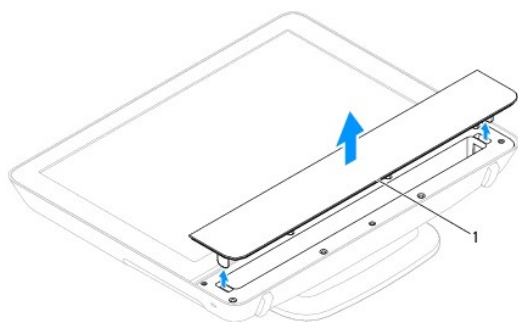
⚠ POZOR: Elektrostatično razelektritev preprečite, če uporabite trak za ozemljitev ali se večkrat dotaknete nepobarvane kovinske površine (npr. priključka na računalniku).

Odstranitev pokrova računalnika

1. Sledite postopkom v [Preden začnete](#).
2. Računalnik postavite v pokončen položaj.
3. Pritisnite zapaha, da se pokrov računalnika lahko odstrani.
4. Računalnik postavite na ravno površino s prednjo stranjo navzgor.
5. Dvignite pokrov računalnika proč od računalnika.



1 zapaha (2)



1 pokrov računalnika

Ponovna namestitev pokrova računalnika

1. Sledite postopkom v [Preden začnete](#).
 2. Računalnik postavite na ravno površino s prednjo stranjo navzgor.
 3. Zapahe na pokrovu računalnika vodite prek lukenj na pokrovu zvočnika.
 4. Pokrov računalnika potiskajte navzdol, dokler ni v ustreznem položaju.
 5. Priklopite računalnik in naprave v električne vtičnice ter jih nato vklopite.
-

[Nazaj na kazalo](#)

[Nazaj na kazalo](#)

Hrbtni pokrov

Priročnik za servisiranje Dell™ Inspiron™ One 19

- [Odstranitev hrbtne pokrova](#)
- [Ponovna namestitev hrbtne pokrova](#)

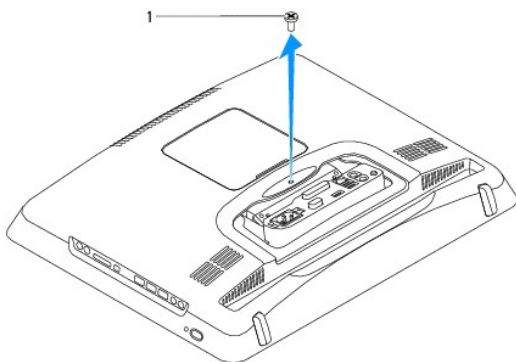
⚠ OPOZORILO: Pred posegom v notranjost računalnika preberite varnostne informacije, ki so priložene računalniku. Za dodatne informacije o varnem delu obiščite domačo stran za skladnost s predpisi na naslovu www.dell.com/regulatory_compliance.

⚠ POZOR: Popravila računalnika lahko izvaja le pooblaščen serviser. **Škode zaradi servisiranja, ki ga Dell™ ni pooblastil, garancija ne krije.**

⚠ POZOR: Elektrostatično razelektritev preprečite, če uporabite trak za ozemljitev ali se večkrat dotaknete nepobarvane kovinske površine (npr. priključka na računalniku).

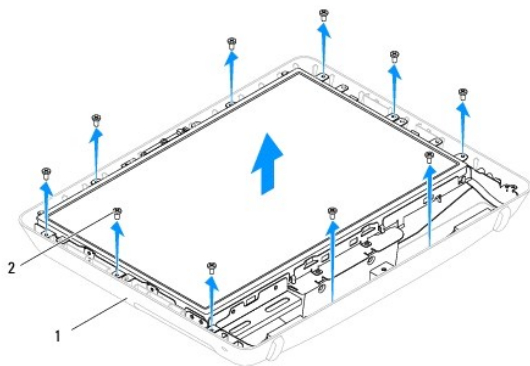
Odstranitev hrbtne pokrova

1. Sledite postopkom v [Preden začnete](#).
2. Odstranite pokrov V/I (gl. [Odstranitev pokrova V/I](#)).
3. Odstranite stojalo za računalnik (gl. [Odstranitev stojala za računalnik](#)).
4. Odstranite optični pogon (gl. [Odstranitev optičnega pogona](#)).
5. Odstranite vijak, s katerim je hrbtni pokrov pritrjen na računalnik.



1	vijak
---	-------

6. Odstranite pokrov računalnika (gl. [Odstranitev pokrova računalnika](#)).
7. Odstranite pokrov zvočnika (gl. [Odstranitev pokrova zvočnika](#)).
8. Odstranite okvir zaslona (gl. [Odstranitev okvirja zaslona](#)).
9. Odstranite deset vijakov, s katerimi je hrbtni pokrov pritrjen na ohišje.
10. Ohišje dvignite proč od hrbtne pokrova, ga obrnite in položite na ravno površino.
11. Hrbtni pokrov postavite na varno mesto.



1	hrbtni pokrov	2	vijaki (10)
---	---------------	---	-------------

Ponovna namestitev hrbtnege pokrova

1. Sledite postopkom v [Preden začnete](#).
2. Ohišje dvignite s čiste površine.
3. Obrnite ohišje in poravnajte luknje za vijake na ohišju z luknjami za vijake na hrbtnem pokrovu.
4. Odstranite deset vijakov, s katerimi je hrbtni pokrov pritrjen na ohišje.
5. Znova namestite okvir zaslona (gl. [Namestitev okvirja zaslona](#)).
6. Znova namestite pokrov zvočnika (gl. [Ponovna namestitev pokrova zvočnika](#)).
7. Znova namestite pokrov računalnika (gl. [Ponovna namestitev pokrova računalnika](#)).
8. Odstranite vijak, s katerim je hrbtni pokrov pritrjen na računalnik.
9. Znova namestite optični pogon (gl. [Ponovna namestitev optičnega pogona](#)).
10. Znova namestite stojalo za računalnik (gl. [Ponovna namestitev stojala za računalnik](#)).
11. Znova namestite pokrov V/I (gl. [Ponovna namestitev pokrova V/I](#)).

⚠ POZOR: Preden vklopite računalnik, znova namestite vse vijake in se prepričajte, da v notranjosti računalnika ni neuporabljenih vijakov. V nasprotnem primeru se računalnik lahko poškoduje.

12. Priklopite računalnik in naprave v električne vtičnice in jih nato vklopite.

[Nazaj na kazalo](#)

[Nazaj na kazalo](#)

Preden začnete

Priročnik za servisiranje Dell™ Inspiron™ One 19

- [Priporočena orodja](#)
- [Izklop računalnika](#)
- [Varnostni ukrepi](#)

Ta navodila za uporabo vključujejo postopke za odstranitev in ponovno namestitvev komponent v računalnik. Če ni označeno drugače, postopki predpostavljajo, da veljata naslednja pogoja:

- 1 da ste opravili korake v [Izklop računalnika](#) in [Varnostni ukrepi](#);
- 1 da ste prebrali varnostna navodila, priložena vašemu računalniku.
- 1 Komponento lahko zamenjate ali — če ste jo kupili posebej — namestite ob upoštevanju postopka odstranitve v obratnem vrstnem redu.

Priporočena orodja

Za postopke v tem dokumentu boste potrebovali naslednji orodji:

- 1 mali izvijač Phillips,
- 1 izvijač za šeststrobo matico.
- 1 Program za posodobitev Flash BIOS na spletnem mestu support.dell.com

Izklop računalnika


⚠ POZOR: Preden izklopite računalnik, shranite in zaprite vse odprte datoteke ter zaprite vse odprte programe, da se izognete izgubi podatkov.

1. Shranite in zaprite vse odprte datoteke in zaprite vse odprte programe.
2. Zaustavite operacijski sistem:

Windows Vista®:

Kliknite Start , nato kliknite puščico  in nazadnje **Shut Down** (Izklop).

Windows® 7:

Kliknite Start , nato **Shut Down** (Izklop).

3. Preverite, ali je računalnik izklopljen. Če se računalnik ni samodejno izklopil pri zaustavitvi operacijskega sistema, pritisnite in zadržite gumb za vklop, dokler se računalnik ne izklopi.

Varnostni ukrepi

Upoštevajte ta varnostna navodila, da zaščitite računalnik pred morebitnimi poškodbami in zagotovite lastno varnost.

- ⚠ **OPOZORILO:** Preden začnete z delom v notranjosti računalnika, preberite varnostne informacije, ki so priložene računalniku. Za dodatne informacije o varnem delu obiščite domačo stran za skladnost s predpisi na naslovu www.dell.com/regulatory_compliance.
- ⚠ **OPOZORILO:** Preden začnete ponovno nameščati, odstranjevati ali nameščati dodatno opremo, izklopite vse vire napajanja. Po namestitvi je treba ponovno namestiti tudi vse ostale sestavne dele, pred vzpostavljanjem povezave z virom napajanja pa je treba namestiti vse vijake.
- ⚠ **POZOR:** Samo usposobljeni servisni tehniki smejo odstraniti pokrov računalnika in kakorkoli posegati v komponente znotraj računalnika. Vse informacije v zvezi z varnostnimi ukrepi, posegi v notranjosti računalnika in zaščito pred elektrostatično razelektrivijo so na voljo v varnostnih navodilih.
- ⚠ **POZOR:** Elektrostatično razelektritev preprečite, če uporabite trak za ozemljitev ali se večkrat dotaknete nepobarvane kovinske površine (kot je priključek na računalniku).
- ⚠ **POZOR:** Ko izklapljate kabel, ne vlecite samega kabla, temveč priključek na njem ali jeziček. Nekateri kabli imajo priključke z zaklepnimi jezički; če izklapljate takšen kabel, pritisnite na zaklepne jezičke, preden izklopite kabel. Ko izvlečete priključek, poskrbite, da bo poravnana, da se jezički ne poškodujejo ali zvijejo. Tudi preden priključite kabel poskrbite, da bodo priključki na obeh straneh pravilno obrnjeni in poravnani.
- ⚠ **POZOR:** Pred posegom v notranjost računalnika opravite naslednje korake, da se izognete morebitnim poškodbam računalnika.

1. Delovna površina mora biti ravna in čista, s čimer preprečite morebitne praske na zaslonu računalnika.
2. Izklopite računalnik (gl. [Izklop računalnika](#)) in vse nanj priključene naprave.

△ POZOR: Če želite izklopiti omrežni kabel, najprej izklopite kabel iz računalnika in nato še iz omrežne naprave.

3. Izklopite vse telefonske ali omrežne kable iz računalnika.
4. Računalnik in vse priključene naprave izklopite iz električnih vtičnic.
5. Vse priključene naprave izklopite iz računalnika.
6. Ko je sistem izklopljen, pritisnite in zadržite gumb za vklop, da s tem ozemljite sistemsko ploščo.

[Nazaj na kazalo](#)

[Nazaj na kazalo](#)

Kamera

Priročnik za servisiranje Dell™ Inspiron™ One 19

- [Odstranitev kamere](#)
- [Ponovna namestitev kamere](#)

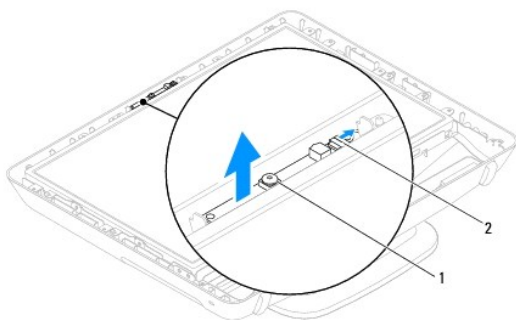
⚠ OPOZORILO: Pred posegom v notranjost računalnika preberite varnostne informacije, ki so priložene računalniku. Za dodatne informacije o varnem delu obiščite domačo stran za skladnost s predpisi na naslovu www.dell.com/regulatory_compliance.

⚠ POZOR: Popravila računalnika lahko izvaja le pooblaščen serviser. **Škode zaradi servisiranja, ki ga Dell™ ni pooblastil, garancija ne krije.**

⚠ POZOR: Elektrostatično razelektritev preprečite, če uporabite trak za ozemljitev ali se večkrat dotaknete nepobarvane kovinske površine (npr. priključka na računalniku).

Odstranitev kamere

1. Sledite postopkom v [Preden začnete](#).
2. Odstranite okvir zaslona (gl. [Odstranitev okvirja zaslona](#)).
3. Odklopite kabel kamere iz priključka za modul kamere.
4. S plastičnim pripomočkom odstranite modul kamere iz ohišja.
5. Modul kamere dvignite iz ohišja.



1	kamera	2	priključek za kabel kamere
---	--------	---	----------------------------

Ponovna namestitev kamere

1. Sledite postopkom v [Preden začnete](#).
2. Z lepilom, priloženim novemu modulu kamere, pritrdite modul kamere na ohišje.
3. Povežite kabel kamere s priključkom za modul kamere.
4. Znova namestite okvir zaslona (gl. [Namestitev okvirja zaslona](#)).

⚠ POZOR: Preden vklopite računalnik, znova namestite vse vijake in se prepričajte, da v notranjosti računalnika ni neuporabljenih vijakov. V nasprotnem primeru se računalnik lahko poškoduje.

5. Priključite računalnik in naprave v električne vtičnice ter jih nato vklopite.

[Nazaj na kazalo](#)

[Nazaj na kazalo](#)

Brezžična kartica Mini-Card

Priročnik za servisiranje Dell™ Inspiron™ One 19

- [Odstranitev kartice Mini-Card](#)
- [Ponovna namestitev kartice Mini-Card](#)

⚠ OPOZORILO: Pred posegom v notranjost računalnika preberite varnostne informacije, ki so priložene računalniku. Za dodatne informacije o varnem delu obiščite domačo stran za skladnost s predpisi na naslovu www.dell.com/regulatory_compliance.

⚠ POZOR: Popravila računalnika lahko izvaja le pooblaščen serviser. **Škode zaradi servisiranja, ki ga Dell™ ni pooblastil, garancija ne krije.**

⚠ POZOR: Elektrostatično razelektritev preprečite, če uporabite trak za ozemljitev ali se večkrat dotaknete nepobarvane kovinske površine (npr. priključka na računalniku).

🔧 OPOMBA: Dell ne jamči združljivosti ali ponuja podpore za kartice Mini-Card drugih proizvajalcev.

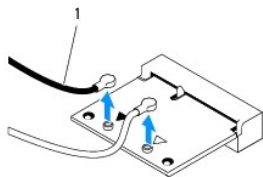
Če ste poleg računalnika naročili brezžično kartico Mini-Card, je ta že nameščena.

Vaš računalnik podpira eno režo za Mini-Card za brezžično lokalno omrežje (WLAN).

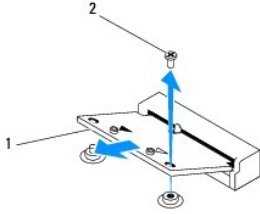
Odstranitev kartice Mini-Card

1. Sledite postopkom v [Preden začnete](#).
2. Odstranite pokrov V/I (gl. [Odstranitev pokrova V/I](#)).
3. Odstranite stojalo za računalnik (gl. [Odstranitev stojala za računalnik](#)).
4. Odstranite optični pogon (gl. [Odstranitev optičnega pogona](#)).
5. Odstranite pokrov računalnika (gl. [Odstranitev pokrova računalnika](#)).
6. Odstranite pokrov zvočnika (gl. [Odstranitev pokrova zvočnika](#)).
7. Odstranite okvir zaslona (gl. [Odstranitev okvirja zaslona](#)).
8. Odstranite hrbtni pokrov (gl. [Odstranitev hrbtnege pokrova](#)).
9. Odstranite nosilec V/I (gl. [Odstranitev nosilca V/I](#)).
10. Odstranite pretvornik (gl. [Odstranitev pretvornika](#)).
11. Odstranite zaščitno sistemsko ploščo (gl. [Odstranitev zaščitne sistemske plošče](#)).
12. Odklopite antenska kabla s kartice Mini-card.
13. Odstranite vijak, s katerim je kartica Mini-Card pritrjena na priključek za sistemsko ploščo.
14. Odstranite kartico Mini-Card iz priključka za sistemsko ploščo.

⚠ POZOR: Ko kartica Mini-Card ni vstavljena v računalnik, jo shranite v zaščitno antistatično embalažo (gl. »Zaščita pred elektrostatično razelektritvijo« v varnostnih navodilih, priloženih računalniku).



1	antenska kabla (2)
---	--------------------



1	Mini-Card	2	vijak
---	-----------	---	-------

Ponovna namestitev kartice Mini-Card

POZOR: Priključki so zaščiteni, da se s tem zagotovi pravilna namestitev. Prevelika sila lahko poškoduje priključek.

POZOR: Če želite preprečiti poškodbe kartice Mini-Card, se prepričajte, da pod kartico Mini-Card ni nobenih kablov ali antenskih kablov.

1. Sledite postopkom v [Preden začnete](#).
2. Poravnajte zarezo na kartici Mini-Card z jezičkom priključka za sistemsko ploščo.
3. Vstavite kartico Mini-Card pod kotom 45 stopinj v priključek za sistemsko ploščo.
4. Drugi konec kartice Mini-Card potisnite navzdol. Znova namestite vijak, s katerim je kartica Mini-Card pritrjena na priključek za sistemsko ploščo.
5. Priključite ustrezne antenske kable na kartico Mini-Card, ki jo nameščate. Spodnja tabela prikazuje barvno shemo antenskih kablov za kartico Mini-Card, ki jo podpira vaš računalnik.

Priključki na kartici Mini-Card	Barvna shema antenskega kabla
WLAN (2 antenska kabla)	
Glavni WLAN (bel trikotnik)	bela
Pomožni WLAN (črn trikotnik)	črna

6. Znova namestite zaščito sistemske plošče (gl. [Ponovna namestitev zaščite sistemske plošče](#)).
7. Znova namestite pretvornik (gl. [Ponovna namestitev pretvornika](#)).
8. Znova namestite nosilec V/I (gl. [Ponovna namestitev nosilca V/I](#)).
9. Znova namestite hrbtni pokrov (gl. [Ponovna namestitev hrbtnege pokrova](#)).
10. Znova namestite okvir zaslona (gl. [Namestitev okvirja zaslona](#)).
11. Znova namestite pokrov zvočnika (gl. [Ponovna namestitev pokrova zvočnika](#)).
12. Znova namestite pokrov računalnika (gl. [Ponovna namestitev pokrova računalnika](#)).
13. Znova namestite optični pogon (gl. [Ponovna namestitev optičnega pogona](#)).
14. Znova namestite stojalo za računalnik (gl. [Ponovna namestitev stojala za računalnik](#)).
15. Znova namestite pokrov V/I (gl. [Ponovna namestitev pokrova V/I](#)).

POZOR: Preden vklopite računalnik, znova namestite vse vijake in se prepričajte, da v notranjosti računalnika ni neuporabljenih vijakov. V nasprotnem primeru se računalnik lahko poškoduje.

16. Priklopite računalnik in naprave v električne vtičnice in jih nato vklopite.

[Nazaj na kazalo](#)

[Nazaj na kazalo](#)

Gumbna baterija

Priročnik za servisiranje Dell™ Inspiron™ One 19

- [Odstranitev gumbne baterije](#)
- [Ponovna namestitev gumbne baterije](#)

⚠ OPOZORILO: Pred posegom v notranjost računalnika preberite varnostne informacije, ki so priložene računalniku. Za dodatne informacije o varnem delu obiščite domačo stran za skladnost s predpisi na naslovu www.dell.com/regulatory_compliance.

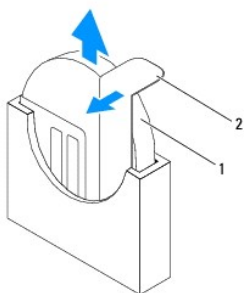
⚠ OPOZORILO: Če je nova baterija nepravilno nameščena, lahko eksplodira. Baterijo zamenjajte samo z baterijo, ki je enaka ali enakovredna originalni bateriji in jo priporoča proizvajalec. Izrabljene baterije vrzite proč v skladu z navodili proizvajalca.

⚠ POZOR: Popravila računalnika lahko izvaja le pooblaščen serviser. **Škode zaradi servisiranja, ki ga Dell™ ni pooblastil, garancija ne krije.**

⚠ POZOR: Elektrostatično razelektritev preprečite, če uporabite trak za ozemljitev ali se večkrat dotaknete nepobarvane kovinske površine (kot je priključek na računalniku).

Odstranitev gumbne baterije


1. Zabeležite vse zaslone v orodju za sistemske nastavitve (gl. [Orodje za nastavitve sistema](#)), da lahko pozneje obnovite pravilne nastavitve v [korak 14](#).
2. Sledite postopkom v [Preden začnete](#).
3. Odstranite pokrov V/I (gl. [Odstranitev pokrova V/I](#)).
4. Odstranite stojalo za računalnik (gl. [Odstranitev stojala za računalnik](#)).
5. Odstranite optični pogon (gl. [Odstranitev optičnega pogona](#)).
6. Odstranite pokrov računalnika (gl. [Odstranitev pokrova računalnika](#)).
7. Odstranite pokrov zvočnika (gl. [Odstranitev pokrova zvočnika](#)).
8. Odstranite okvir zaslona (gl. [Odstranitev okvirja zaslona](#)).
9. Odstranite hrbtni pokrov (gl. [Odstranitev hrbtnega pokrova](#)).
10. Odstranite nosilec V/I (gl. [Odstranitev nosilca V/I](#)).
11. Odstranite pretvornik (gl. [Odstranitev pretvornika](#)).
12. Odstranite zaščito sistemske plošče (gl. [Odstranitev zaščite sistemske plošče](#)).
13. Sprostitutveno ročico previdno povlecite proč od gumbne baterije in dvignite gumbno baterijo iz podnožja.



1	gumbna baterija	2	sprostitutvena ročica
---	-----------------	---	-----------------------

Ponovna namestitev gumbne baterije

1. Sledite postopkom v [Preden začnete](#).
2. Novo gumbno baterijo vstavite v podnožje tako, da je stran z znakom + obrnjena v levo smer; nato namestite gumbno baterijo.
3. Znova namestite zaščito sistemske plošče (gl. [Ponovna namestitev zaščite sistemske plošče](#)).
4. Znova namestite pretvornik (gl. [Ponovna namestitev pretvornika](#)).
5. Znova namestite nosilec V/I (gl. [Ponovna namestitev nosilca V/I](#)).
6. Znova namestite hrbtni pokrov (gl. [Ponovna namestitev hrbtnega pokrova](#)).
7. Znova namestite okvir zaslona (gl. [Namestitev okvirja zaslona](#)).
8. Znova namestite pokrov zvočnika (gl. [Ponovna namestitev pokrova zvočnika](#)).
9. Znova namestite pokrov računalnika (gl. [Ponovna namestitev pokrova računalnika](#)).
10. Znova namestite optični pogon (gl. [Ponovna namestitev optičnega pogona](#)).
11. Znova namestite stojalo za računalnik (gl. [Ponovna namestitev stojala za računalnik](#)).
12. Znova namestite pokrov V/I (gl. [Ponovna namestitev pokrova V/I](#)).

 **POZOR:** Preden vklopite računalnik, znova namestite vse vijake in se prepričajte, da v notranjosti računalnika ni neuporabljenih vijakov. V nasprotnem primeru se računalnik lahko poškoduje.

13. Priklopite računalnik in naprave v električne vtičnice ter jih vklopite.
14. Odprite orodje za namestitev sistema (gl. [Orodje za nastavitve sistema](#)) in obnovite nastavitve, ki ste jih zabeležili v [korak 1](#).

[Nazaj na kazalo](#)

[Nazaj na kazalo](#)

Zaslon

Priročnik za servisiranje Dell™ Inspiron™ One 19

- [Zaslonska plošča](#)
- [Kabel zaslona](#)

⚠ OPOZORILO: Pred posegom v notranjost računalnika preberite varnostne informacije, ki so priložene računalniku. Za dodatne informacije o varnem delu obiščite domačo stran za skladnost s predpisi na naslovu www.dell.com/regulatory_compliance.

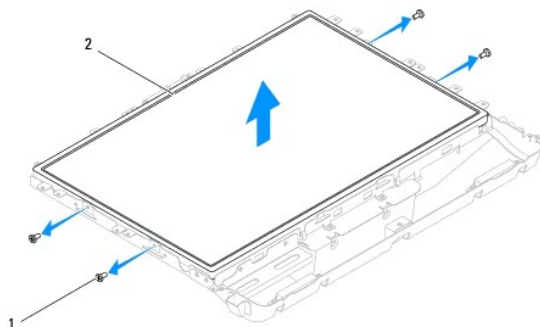
⚠ POZOR: Popravila računalnika lahko izvaja le pooblaščen serviser. **Škode zaradi servisiranja, ki ga Dell™ ni pooblastil, garancija ne krije.**

⚠ POZOR: Elektrostatično razelektritev preprečite, če uporabite trak za ozemljitev ali se večkrat dotaknete nepobarvane kovinske površine (npr. priključka na računalniku).

Zaslonska plošča

Odstranitev zaslonske plošče

1. Sledite postopkom v [Preden začnete](#).
2. Odstranite sistemsko ploščo (gl. [Odstranitev sistemske plošče](#)).
3. Obrnite računalnik.
4. Odstranite štiri vijake, s katerimi je zaslonska plošča pritrjena na ohišje.
5. Kable zaslona odstranite z vodil za napeljavo na ohišju.
6. Zaslonsko ploščo dvignite iz ohišja.



1	vijaki (4)	2	zaslonska plošča
---	------------	---	------------------

Namestitev zaslonske plošče

1. Sledite postopkom v [Preden začnete](#).
2. Kable zaslona napeljite prek vodil za napeljavo na ohišju.
3. Znova namestite štiri vijake, s katerimi je zaslonska plošča pritrjena na ohišje.
4. Znova namestite sistemsko ploščo (gl. [Ponovna namestitev sistemske plošče](#)).

⚠ POZOR: Preden vklopite računalnik, znova namestite vse vijake in se prepričajte, da v notranjosti računalnika ni neuporabljenih vijakov. V nasprotnem primeru se računalnik lahko poškoduje.

5. Priključite računalnik in naprave v električne vtičnice ter jih nato vklopite.
-

Kabel zaslona

Odstranitev kabla zaslona

1. Sledite postopkom v [Preden začnete](#).
2. Odstranite zaslonko ploščo (gl. [Odstranitev zaslonke plošče](#)).
3. Obrnite zaslonko ploščo.
4. Dvignite prevodni trak, s katerim je kabel zaslona pritrjen na priključek za zaslonko ploščo; pritisnite pritrdilne sponke na obeh straneh priključka za zaslonko ploščo in izklopite kabel zaslona.
5. Kabel zaslona dvignite od zaslonke plošče.

Ponovna namestitev kabla zaslona

1. Sledite postopkom v [Preden začnete](#).
2. Kabel zaslona priključite na priključek za zaslonko ploščo, tako da je pravilno nameščen, in kabel zaslona pritrdite s prevodnim trakom.
3. Obrnite zaslonko ploščo.
4. Znova namestite zaslonko ploščo (gl. [Namestitev zaslonke plošče](#)).

△ POZOR: Preden vklopite računalnik, znova namestite vse vijake in se prepričajte, da v notranjosti računalnika ni neuporabljenih vijakov. V nasprotnem primeru se računalnik lahko poškoduje.

5. Priključite računalnik in naprave v električne vtičnice ter jih nato vklopite.
-

[Nazaj na kazalo](#)

[Nazaj na kazalo](#)

Okvir zaslona

Priročnik za servisiranje Dell™ Inspiron™ One 19

- [Odstranitev okvirja zaslona](#)
- [Namestitev okvirja zaslona](#)

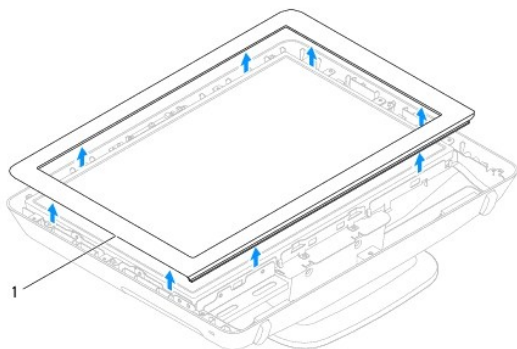
⚠ OPOZORILO: Pred posegom v notranjost računalnika preberite varnostne informacije, ki so priložene računalniku. Za dodatne informacije o varnem delu obiščite domačo stran za skladnost s predpisi na naslovu www.dell.com/regulatory_compliance.

⚠ POZOR: Popravila računalnika lahko izvaja le pooblaščen serviser. **Škode zaradi servisiranja, ki ga Dell™ ni pooblastil, garancija ne krije.**

⚠ POZOR: Elektrostatično razelektritev preprečite, če uporabite trak za ozemljitev ali se večkrat dotaknete nepobarvane kovinske površine (npr. priključka na računalniku).

Odstranitev okvirja zaslona

1. Sledite postopkom v [Preden začnete](#).
2. Odstranite pokrov računalnika (gl. [Odstranitev pokrova računalnika](#)).
3. Odstranite pokrov zvočnika (gl. [Odstranitev pokrova zvočnika](#)).
4. S prsti pazljivo privzdignite notranji rob okvirja zaslona.
5. Dvignite okvir zaslona od računalnika.



1	okvir zaslona
---	---------------

Namestitev okvirja zaslona

1. Sledite postopkom v [Preden začnete](#).
2. Poravnajte okvir zaslona z zaslonom in okvir zaslona previdno namestite na ustrezno mesto.
3. Ponovno namestite pokrov zvočnika (gl. [Ponovna namestitev pokrova zvočnika](#)).
4. Ponovno namestite pokrov računalnika (gl. [Ponovna namestitev pokrova računalnika](#)).

⚠ POZOR: Preden vklopite računalnik, ponovno namestite vse vijake in se prepričajte, da v notranjosti računalnika ni neuporabljenih vijakov. V nasprotnem primeru se računalnik lahko poškoduje.

5. Priključite računalnik in naprave v električne vtičnice ter jih nato vklopite.

[Nazaj na kazalo](#)

[Nazaj na kazalo](#)

Pokrov zvočnika

Priročnik za servisiranje Dell™ Inspiron™ One 19

- [Odstranitev pokrova zvočnika](#)
- [Ponovna namestitev pokrova zvočnika](#)

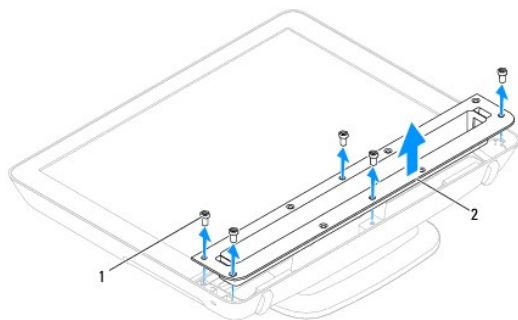
⚠ OPOZORILO: Pred posegom v notranjost računalnika preberite varnostne informacije, ki so priložene računalniku. Za dodatne informacije o varnem delu obiščite domačo stran za skladnost s predpisi na naslovu www.dell.com/regulatory_compliance.

⚠ POZOR: Popravila računalnika lahko izvaja le pooblaščen serviser. **Škode zaradi servisiranja, ki ga Dell™ ni pooblastil, garancija ne krije.**

⚠ POZOR: Elektrostatično razelektritev preprečite, če uporabite trak za ozemljitev ali se večkrat dotaknete nepobarvane kovinske površine (npr. priključka na računalniku).

Odstranitev pokrova zvočnika

1. Sledite postopkom v [Preden začnete](#).
2. Odstranite pokrov računalnika (gl. [Odstranitev pokrova računalnika](#)).
3. Odstranite vijake, s katerimi je pokrov zvočnika pritrjen na računalnik.
4. Dvignite pokrov zvočnika proč od računalnika.



1	vijaki (5)	2	pokrov zvočnika
---	------------	---	-----------------

Ponovna namestitev pokrova zvočnika

1. Sledite postopkom v [Preden začnete](#).
2. Poravnajte luknje za vijake na zvočniku z luknjami za vijake na računalniku. Znova namestite pet vijakov, s katerimi je pokrov zvočnika pritrjen na računalnik.
3. Znova namestite pokrov računalnika (gl. [Ponovna namestitev pokrova računalnika](#)).

⚠ POZOR: Preden vklopite računalnik, znova namestite vse vijake in se prepričajte, da v notranjosti računalnika ni neuporabljenih vijakov. V nasprotnem primeru se računalnik lahko poškoduje.

4. Priklopite računalnik in naprave v električne vtičnice ter jih nato vklopite.

[Nazaj na kazalo](#)

[Nazaj na kazalo](#)

Trdi disk

Priročnik za servisiranje Dell™ Inspiron™ One 19

- [Odstranjevanje trdega diska](#)
- [Ponovna namestitvev trdega diska](#)

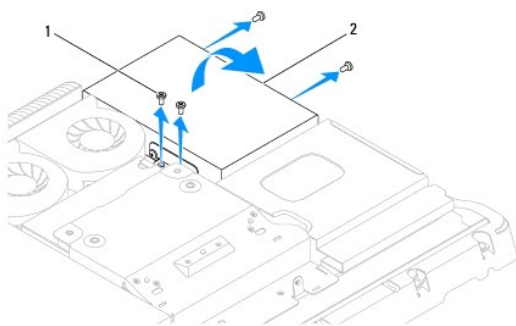
⚠ OPOZORILO: Pred posegom v notranjost računalnika preberite varnostne informacije, ki so priložene računalniku. Za dodatne informacije o varnem delu obiščite domačo stran za skladnost s predpisi na naslovu www.dell.com/regulatory_compliance.

⚠ POZOR: Popravila računalnika lahko izvaja le pooblaščen serviser. **Škode zaradi servisiranja, ki ga Dell™ ni pooblastil, garancija ne krije.**

⚠ POZOR: Elektrostatično razelektritev preprečite, če uporabite trak za ozemljitev ali se večkrat dotaknete nepobarvane kovinske površine (npr. priključka na računalniku).

Odstranjevanje trdega diska

1. Sledite postopkom v [Preden začnete](#).
2. Odstranite pokrov V/I (gl. [Odstranitev pokrova V/I](#)).
3. Odstranite stojalo za računalnik (gl. [Odstranitev stojala za računalnik](#)).
4. Odstranite optični pogon (gl. [Odstranitev optičnega pogona](#)).
5. Odstranite pokrov računalnika (gl. [Odstranitev pokrova računalnika](#)).
6. Odstranite pokrov zvočnika (gl. [Odstranitev pokrova zvočnika](#)).
7. Odstranite okvir zaslona (gl. [Odstranitev okvirja zaslona](#)).
8. Odstranite hrbtni pokrov (gl. [Odstranitev hrbtnega pokrova](#)).
9. Odstranite trakove iz aluminijaste folije s trdega diska.
10. Odstranite štiri vijake s katerimi je trdi disk pritrjen na ohišje.
11. Kabel trdega diska izklopite iz priključka na trdem disku.
12. Trdi disk dvignite iz ohišja.



1	vijaki (4)	2	trdi disk
---	------------	---	-----------

Ponovna namestitvev trdega diska

1. Sledite postopkom v [Preden začnete](#).
2. Poravnajte luknje za vijake na trdem disku z luknjami za vijake na ohišju računalnika. Zhova namestite štiri vijake, s katerimi je pritrjen trdi disk.

3. Vključite kabel trdega diska v priključek na trdem disku.

⚠ POZOR: Trakovi iz aluminijaste folije se uporabljajo za zaščito pri elektromagnetni indukciji (EMI) in za ozemljitev komponent. Trakove iz aluminijaste folije namestite po ponovni namestitvi trdega diska ter tako preprečite morebitne poškodbe trdega diska.

📎 OPOMBA: Trakovi iz aluminijaste folije so priloženi novemu trdemu disku.

4. Trakove iz aluminijaste folije namestite na trdi disk.

5. Znova namestite hrbtni pokrov (gl. [Ponovna namestitev hrbtnege pokrova](#)).

6. Znova namestite okvir zaslona (gl. [Namestitev okvirja zaslona](#)).

7. Znova namestite pokrov zvočnika (gl. [Ponovna namestitev pokrova zvočnika](#)).

8. Znova namestite pokrov računalnika (gl. [Ponovna namestitev pokrova računalnika](#)).

9. Znova namestite optični pogon (gl. [Ponovna namestitev optičnega pogona](#)).

10. Znova namestite stojalo za računalnik (gl. [Ponovna namestitev stojala za računalnik](#)).

11. Znova namestite pokrov V/I (gl. [Ponovna namestitev pokrova V/I](#)).

⚠ POZOR: Preden vključite računalnik, znova namestite vse vijake in se prepričajte, da v notranjosti računalnika ni neuporabljenih vijakov. V nasprotnem primeru se računalnik lahko poškoduje.

12. Priključite računalnik in naprave v električne vtičnice ter jih nato vključite.

[Nazaj na kazalo](#)

[Nazaj na kazalo](#)

Hladilno telo procesorja

Priročnik za servisiranje Dell™ Inspiron™ One 19

- [Odstranitev hladilnega telesa procesorja](#)
- [Ponovna namestitev hladilnega telesa procesorja](#)

⚠ OPOZORILO: Pred posegom v notranjost računalnika preberite varnostne informacije, ki so priložene računalniku. Za dodatne informacije o varnem delu obiščite domačo stran za skladnost s predpisi na naslovu www.dell.com/regulatory_compliance.

⚠ OPOZORILO: Hladilno telo se lahko med običajnim delovanjem zelo segreje. Preden se ga dotikate, počakajte, da se ohladi.

⚠ POZOR: Popravila računalnika lahko izvaja le pooblaščen serviser. **Škode zaradi servisiranja, ki ga Dell™ ni pooblastil, garancija ne krije.**

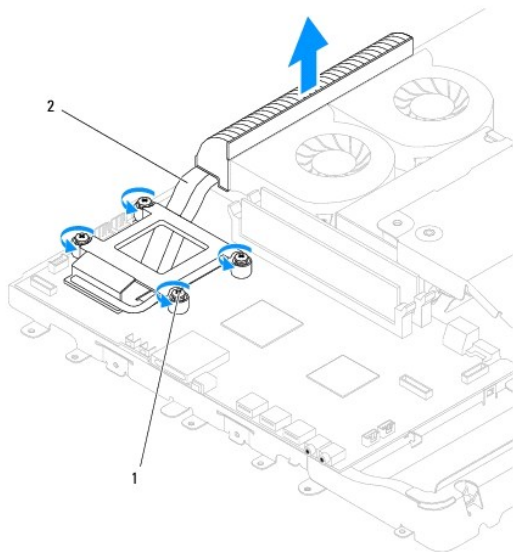
⚠ POZOR: Elektrostatično razelektritev preprečite, če uporabite trak za ozemljitev ali se večkrat dotaknete nepobarvane kovinske površine (npr. priključka na računalniku).

⚠ POZOR: Teh korakov ne opravljajte, če niste seznanjeni z odstranjevanjem in ponovnim nameščanjem strojne opreme. Nepravilno izvajanje teh korakov lahko povzroči poškodbe sistemske plošče. Informacije v zvezi s tehnično pomočjo so na voljo v *Setup Guide* (Navodilih za namestitev).

Odstranitev hladilnega telesa procesorja

⚠ POZOR: Če želite, da bo hlajenje procesorja čim bolj učinkovito, se ne dotikajte območja za odvajanje toplote na hladilnem telesu procesorja. Olja na vaši koži lahko zmanjšajo sposobnost termalne paste za odvajanje toplote.

1. Sledite postopkom v [Preden začnete](#).
2. Odstranite pokrov V/I (gl. [Odstranitev pokrova V/I](#)).
3. Odstranite stojalo za računalnik (gl. [Odstranitev stojala za računalnik](#)).
4. Odstranite optični pogon (gl. [Odstranitev optičnega pogona](#)).
5. Odstranite pokrov računalnika (gl. [Odstranitev pokrova računalnika](#)).
6. Odstranite pokrov zvočnika (gl. [Odstranitev pokrova zvočnika](#)).
7. Odstranite okvir zaslona (gl. [Odstranitev okvirja zaslona](#)).
8. Odstranite hrbtni pokrov (gl. [Odstranitev hrbtnega pokrova](#)).
9. Odstranite nosilec V/I (gl. [Odstranitev nosilca V/I](#)).
10. Odstranite pretvornik (gl. [Odstranitev pretvornika](#)).
11. Odstranite zaščito sistemske plošče (gl. [Odstranitev zaščite sistemske plošče](#)).
12. Po vrsti (kot je prikazano na hladilnem telesu procesorja) odvijte štiri zaskočne vijake, s katerimi je hladilno telo procesorja pritrjeno na sistemsko ploščo.
13. Hladilno telo procesorja previdno dvignite iz računalnika.



1	vijaki za pritrnitev (4)	2	hladilno telo procesorja
---	--------------------------	---	--------------------------

Ponovna namestitev hladilnega telesa procesorja

⚠ POZOR: Nepravilna namestitev hladilnega telesa procesorja lahko povzroči poškodbo sistemske plošče in procesorja.

🔍 OPOMBA: Če sta originalni procesor in njegovo hladilno telo nameščena skupaj, lahko originalno termalno pasto uporabite znova. V primeru ponovne namestitve procesorja ali hladilnega telesa procesorja uporabite priloženo termalno pasto in tako zagotovite optimalni pretok toplote.

1. Sledite postopkom v [Preden začnete](#).
2. Očistite termalno pasto z dna hladilnega telesa procesorja in jo znova uporabite.
3. Poravnajte štiri zaskočne vijake na hladilnem telesu procesorja z luknjami na sistemske plošči in jih privijte v naraščajočem vrstnem redu.
4. Znova namestite zaščito sistemske plošče (gl. [Ponovna namestitev zaščite sistemske plošče](#)).
5. Znova namestite pretvornik (gl. [Ponovna namestitev pretvornika](#)).
6. Znova namestite nosilec V/I (gl. [Ponovna namestitev nosilca V/I](#)).
7. Znova namestite hrbtni pokrov (gl. [Ponovna namestitev hrbtnege pokrova](#)).
8. Znova namestite okvir zaslona (gl. [Namestitev okvirja zaslona](#)).
9. Znova namestite pokrov zvočnika (gl. [Ponovna namestitev pokrova zvočnika](#)).
10. Znova namestite pokrov računalnika (gl. [Ponovna namestitev pokrova računalnika](#)).
11. Znova namestite optični pogon (gl. [Ponovna namestitev optičnega pogona](#)).
12. Znova namestite stojalo za računalnik (gl. [Ponovna namestitev stojala za računalnik](#)).
13. Znova namestite pokrov V/I (gl. [Ponovna namestitev pokrova V/I](#)).

⚠ POZOR: Preden vklopite računalnik, znova namestite vse vijake in se prepričajte, da v notranjosti računalnika ni neuporabljenih vijakov. V nasprotnem primeru se računalnik lahko poškoduje.

14. Priklopite računalnik in naprave v električne vtičnice in jih nato vklopite.

[Nazaj na kazalo](#)

[Nazaj na kazalo](#)

Ventilatorja hladilnega telesa

Priročnik za servisiranje Dell™ Inspiron™ One 19

- [Odstranitev ventilatorjev hladilnega telesa](#)
- [Ponovna namestitve ventilatorjev hladilnega telesa](#)

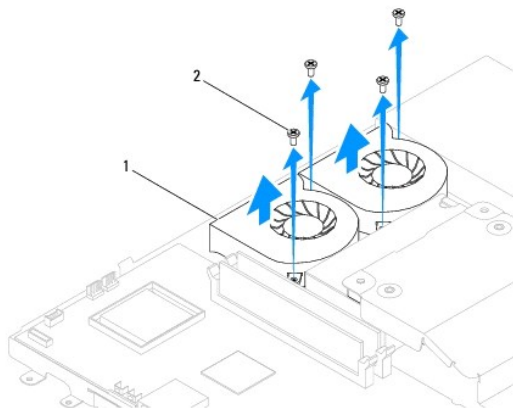
⚠ OPOZORILO: Pred posegom v notranjost računalnika preberite varnostne informacije, ki so priložene računalniku. Za dodatne informacije o varnem delu obiščite domačo stran za skladnost s predpisi na naslovu www.dell.com/regulatory_compliance.

⚠ POZOR: Popravila računalnika lahko izvaja le pooblaščen serviser. **Škode zaradi servisiranja, ki ga Dell™ ni pooblastil, garancija ne krije.**

⚠ POZOR: Elektrostatično razelektritev preprečite, če uporabite trak za ozemljitev ali se večkrat dotaknete nepobarvane kovinske površine (npr. priključka na računalniku).

Odstranitev ventilatorjev hladilnega telesa

1. Sledite postopkom v [Preden začnete](#).
2. Odstranite pokrov V/I (gl. [Odstranitev pokrova V/I](#)).
3. Odstranite stojalo za računalnik (gl. [Odstranitev stojala za računalnik](#)).
4. Odstranite optični pogon (gl. [Odstranitev optičnega pogona](#)).
5. Odstranite pokrov računalnika (gl. [Odstranitev pokrova računalnika](#)).
6. Odstranite pokrov zvočnika (gl. [Odstranitev pokrova zvočnika](#)).
7. Odstranite okvir zaslon (gl. [Odstranitev okvirja zaslona](#)).
8. Odstranite hrbtni pokrov (gl. [Odstranitev hrbtnega pokrova](#)).
9. Odstranite nosilec V/I (gl. [Odstranitev nosilca V/I](#)).
10. Odstranite pretvornik (gl. [Odstranitev pretvornika](#)).
11. Odstranite zaščitno sistemsko ploščo (gl. [Odstranitev zaščitne sistemske plošče](#)).
12. Odstranite hladilno telo procesorja (gl. [Odstranitev hladilnega telesa procesorja](#)).
13. Kable ventilatorja hladilnega telesa odklopite s priključkov za sistemsko ploščo. Za več informacij o namestitvi priključkov za ventilator hladilnega telesa gl. [Komponente sistemske plošče](#).
14. Bodite pozorni na napeljavo kablov ventilatorja hladilnega telesa in nato odstranite kable ventilatorja hladilnega telesa z vodil za napeljavo na ohišju.
15. Odstranite štiri vijake, s katerimi sta ventilatorja hladilnega telesa pritrjena na ohišje.
16. Ventilatorja hladilnega telesa dvignite iz ohišja.



1	ventilatorja hladilnega telesa (2)	2	vijaki (4)
---	------------------------------------	---	------------

Ponovna namestitev ventilatorjev hladilnega telesa

1. Sledite postopkom v [Preden začnete](#).
 2. Poravnajte luknje za vijake na ventilatorjih hladilnega telesa z luknjami za vijake na ohišju računalnika. Odstranite štiri vijake, s katerimi sta ventilatorja hladilnega telesa pritrjena na ohišje.
 3. Kable ventilatorja hladilnega telesa napeljite prek vodil za napeljavo na ohišju.
 4. Povežite kable ventilatorja hladilnega telesa s priključki na sistemski plošči.
 5. Znova namestite hladilno telo procesorja (gl. [Ponovna namestitev hladilnega telesa procesorja](#)).
 6. Znova namestite zaščito systemske plošče (gl. [Ponovna namestitev zaščite systemske plošče](#)).
 7. Znova namestite pretvornik (gl. [Ponovna namestitev pretvornika](#)).
 8. Znova namestite nosilec V/I (gl. [Ponovna namestitev nosilca V/I](#)).
 9. Znova namestite hrbtni pokrov (gl. [Ponovna namestitev hrbtnege pokrova](#)).
 10. Znova namestite okvir zaslona (gl. [Namestitev okvirja zaslona](#)).
 11. Znova namestite pokrov zvočnika (gl. [Ponovna namestitev pokrova zvočnika](#)).
 12. Znova namestite pokrov računalnika (gl. [Ponovna namestitev pokrova računalnika](#)).
 13. Znova namestite optični pogon (gl. [Ponovna namestitev optičnega pogona](#)).
 14. Znova namestite stojalo za računalnik (gl. [Ponovna namestitev stojala za računalnik](#)).
 15. Znova namestite pokrov V/I (gl. [Ponovna namestitev pokrova V/I](#)).
- ⚠ POZOR:** Preden vklopite računalnik, znova namestite vse vijake in se prepričajte, da v notranjosti računalnika ni neuporabljenih vijakov. V nasprotnem primeru se računalnik lahko poškoduje.
16. Priključite računalnik in naprave v električne vtičnice in jih nato vklopite.

[Nazaj na kazalo](#)

[Nazaj na kazalo](#)

Pretvornik

Priročnik za servisiranje Dell™ Inspiron™ One 19

- [Odstranitev pretvornika](#)
- [Ponovna namestitev pretvornika](#)

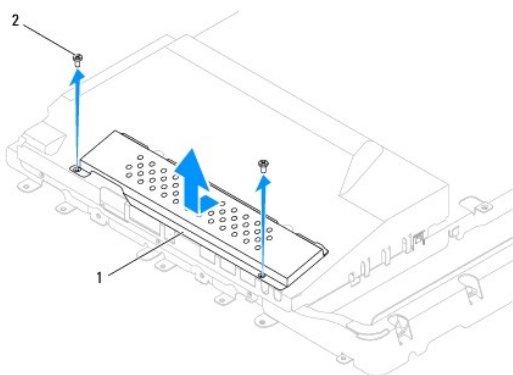
⚠ OPOZORILO: Pred posegom v notranjost računalnika preberite varnostne informacije, ki so priložene računalniku. Za dodatne informacije o varnem delu obiščite domačo stran za skladnost s predpisi na naslovu www.dell.com/regulatory_compliance.

⚠ POZOR: Popravila računalnika lahko izvaja le pooblaščen serviser. **Škode zaradi servisiranja, ki ga Dell™ ni pooblastil, garancija ne krije.**

⚠ POZOR: Elektrostatično razelektritev preprečite, če uporabite trak za ozemljitev ali se večkrat dotaknete nepobarvane kovinske površine (npr. priključka na računalniku).

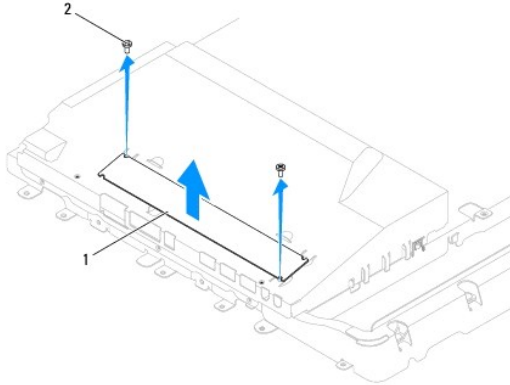
Odstranitev pretvornika

1. Sledite postopkom v [Preden začnete](#).
2. Odstranite pokrov V/I (gl. [Odstranitev pokrova V/I](#)).
3. Odstranite stojalo za računalnik (gl. [Odstranitev stojala za računalnik](#)).
4. Odstranite optični pogon (gl. [Odstranitev optičnega pogona](#)).
5. Odstranite pokrov računalnika (gl. [Odstranitev pokrova računalnika](#)).
6. Odstranite pokrov zvočnika (gl. [Odstranitev pokrova zvočnika](#)).
7. Odstranite okvir zaslona (gl. [Odstranitev okvirja zaslona](#)).
8. Odstranite hrbtni pokrov (gl. [Odstranitev hrbtnega pokrova](#)).
9. Odstranite vijaka, s katerima je zaščita pretvornika pritrjena na zaščito sistemske plošče.
10. Odstranite zaščito pretvornika iz računalnika.



1	zaščita pretvornika	2	vijaka (2)
---	---------------------	---	------------

11. Kabel pretvornika in kable zaslona izklopite iz priključkov na pretvorniku.
12. Odstranite vijaka, s katerima je pretvornik pritrjen na zaščito sistemske plošče.
13. Pretvornik dvignite iz zaščite sistemske plošče.



1	pretvornik	2	vijaka (2)
---	------------	---	------------

Ponovna namestitev pretvornika

1. Sledite postopkom v [Preden začnete](#).
2. Poravnajte luknje za vijake na pretvorniku z luknjami za vijake na zaščiti sistemske plošče. Odstranite vijaka, s katerima je pretvornik pritrjen na zaščito sistemske plošče.
3. Kabel pretvornika in kable zaslona povežite s priključki na pretvorniku.
4. Jezičke na zaščiti pretvornika potisnite v reže na zaščiti sistemske plošče. Znova namestite vijaka, s katerima je zaščita pretvornika pritrjena na zaščito sistemske plošče.
5. Znova namestite hrbtni pokrov (gl. [Ponovna namestitev hrbtnege pokrova](#)).
6. Znova namestite okvir zaslona (gl. [Namestitev okvirja zaslona](#)).
7. Znova namestite pokrov zvočnika (gl. [Ponovna namestitev pokrova zvočnika](#)).
8. Znova namestite pokrov računalnika (gl. [Ponovna namestitev pokrova računalnika](#)).
9. Znova namestite optični pogon (gl. [Ponovna namestitev optičnega pogona](#)).
10. Znova namestite stojalo za računalnik (gl. [Ponovna namestitev stojala za računalnik](#)).
11. Znova namestite pokrov V/I (gl. [Ponovna namestitev pokrova V/I](#)).

⚠ POZOR: Preden vklopite računalnik, znova namestite vse vijake in se prepričajte, da v notranjosti računalnika ni neuporabljenih vijakov. V nasprotnem primeru se računalnik lahko poškoduje.

12. Priklopite računalnik in naprave v električne vtičnice in jih nato vklopite.

[Nazaj na kazalo](#)

[Nazaj na kazalo](#)

Nosilec V/I

Priročnik za servisiranje Dell™ Inspiron™ One 19

- [Odstranitev nosilca V/I](#)
- [Ponovna namestitev nosilca V/I](#)

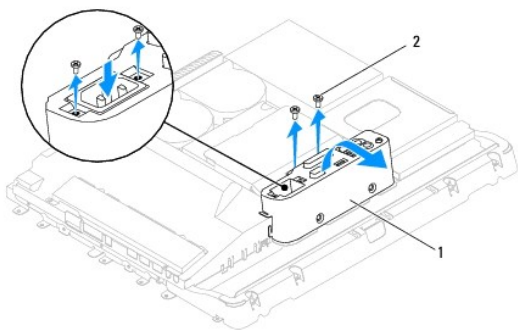
⚠ OPOZORILO: Pred posegom v notranjost računalnika preberite varnostne informacije, ki so priložene računalniku. Za dodatne informacije o varnem delu obiščite domačo stran za skladnost s predpisi na naslovu www.dell.com/regulatory_compliance.

⚠ POZOR: Popravila računalnika lahko izvaja le pooblaščen serviser. **Škode zaradi servisiranja, ki ga Dell™ ni pooblastil, garancija ne krije.**

⚠ POZOR: Elektrostatično razelektritev preprečite, če uporabite trak za ozemljitev ali se večkrat dotaknete nepobarvane kovinske površine (npr. priključka na računalniku).

Odstranitev nosilca V/I

1. Sledite postopkom v [Preden začnete](#).
2. Odstranite pokrov V/I (gl. [Odstranitev pokrova V/I](#)).
3. Odstranite stojalo za računalnik (gl. [Odstranitev stojala za računalnik](#)).
4. Odstranite optični pogon (gl. [Odstranitev optičnega pogona](#)).
5. Odstranite pokrov računalnika (gl. [Odstranitev pokrova računalnika](#)).
6. Odstranite pokrov zvočnika (gl. [Odstranitev pokrova zvočnika](#)).
7. Odstranite okvir zaslona (gl. [Odstranitev okvirja zaslona](#)).
8. Odstranite hrbtni pokrov (gl. [Odstranitev hrbtnega pokrova](#)).
9. Odstranite štiri vijake, s katerimi je nosilec V/I pritrjen na ohišje.
10. Nosilec V/I previdno obrnite tako, da ga lahko povežete s priključki za kabel plošče V/I.
11. Izklopite vse kable, ki so povezani s ploščo V/I.
12. Nosilec V/I dvignite iz ohišja.




1	Nosilec V/I	2	vijaki (4)
---	-------------	---	------------

Ponovna namestitev nosilca V/I

1. Sledite postopkom v [Preden začnete](#).
2. Povežite vse kable, ki so povezani s ploščo V/I.

3. Poravnajte luknje za vijake na nosilcu V/I z luknjami za vijake na ohišju. Znova namestite štiri vijake, s katerimi je nosilec V/I pritrjen na ohišje.
4. Znova namestite hrbtni pokrov (gl. [Ponovna namestitev hrbtne pokrova](#)).
5. Znova namestite okvir zaslona (gl. [Namestitev okvirja zaslona](#)).
6. Znova namestite pokrov zvočnika (gl. [Ponovna namestitev pokrova zvočnika](#)).
7. Znova namestite pokrov računalnika (gl. [Ponovna namestitev pokrova računalnika](#)).
8. Znova namestite optični pogon (gl. [Ponovna namestitev optičnega pogona](#)).
9. Znova namestite stojalo za računalnik (gl. [Ponovna namestitev stojala za računalnik](#)).
10. Znova namestite pokrov V/I (gl. [Ponovna namestitev pokrova V/I](#)).

 **POZOR:** Preden vklopite računalnik, znova namestite vse vijake in se prepričajte, da v notranjosti računalnika ni neuporabljenih vijakov. V nasprotnem primeru se računalnik lahko poškoduje.

11. Priklopite računalnik in naprave v električne vtičnice ter jih nato vklopite.

[Nazaj na kazalo](#)

[Nazaj na kazalo](#)

Kartica V/I

Priročnik za servisiranje Dell™ Inspiron™ One 19

- [Odstranitev kartice V/I](#)
- [Ponovna namestitev kartice V/I](#)

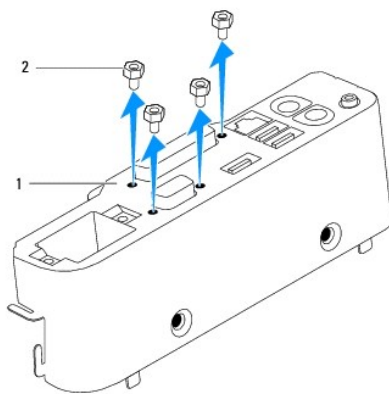
⚠ OPOZORILO: Pred posegom v notranjost računalnika preberite varnostne informacije, ki so priložene računalniku. Za dodatne informacije o varnem delu obiščite domačo stran za skladnost s predpisi na naslovu www.dell.com/regulatory_compliance.

⚠ POZOR: Popravila računalnika lahko izvaja le pooblaščen serviser. **Škode zaradi servisiranja, ki ga Dell™ ni pooblastil, garancija ne krije.**

⚠ POZOR: Elektrostatično razelektritev preprečite, če uporabite trak za ozemljitev ali se večkrat dotaknete nepobarvane kovinske površine (npr. priključka na računalniku).

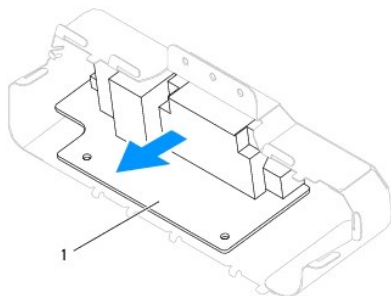
Odstranitev kartice V/I

1. Sledite postopkom v [Preden začnete](#).
2. Odstranite pokrov V/I (gl. [Odstranitev pokrova V/I](#)).
3. Odstranite stojalo za računalnik (gl. [Odstranitev stojala za računalnik](#)).
4. Odstranite optični pogon (gl. [Odstranitev optičnega pogona](#)).
5. Odstranite pokrov računalnika (gl. [Odstranitev pokrova računalnika](#)).
6. Odstranite pokrov zvočnika (gl. [Odstranitev pokrova zvočnika](#)).
7. Odstranite okvir zaslona (gl. [Odstranitev okvirja zaslona](#)).
8. Odstranite hrbtni pokrov (gl. [Odstranitev hrbtnega pokrova](#)).
9. Odstranite nosilec V/I (gl. [Odstranitev nosilca V/I](#)).
10. Z izvijačem za šeststrobo matico odstranite štiri vijake, s katerimi je kartica V/I pritrjena na nosilec V/I.



1	nosilec V/I	2	vijaki (4)
---	-------------	---	------------

11. Kartico V/I odstranite iz računalnika.



1	kartica V/I
---	-------------

Ponovna namestitev kartice V/I

1. Sledite postopkom v [Preden začnete](#).
2. Poravnajte luknje za vijake na kartici V/I z luknjami za vijake na nosilcu V/I. Znova namestite štiri vijake, s katerimi je kartica V/I pritrjena na nosilec V/I.
3. Znova namestite nosilec V/I (gl. [Ponovna namestitev nosilca V/I](#)).
4. Znova namestite hrbtni pokrov (gl. [Ponovna namestitev hrbtnege pokrova](#)).
5. Znova namestite okvir zaslona (gl. [Namestitev okvirja zaslona](#)).
6. Znova namestite pokrov zvočnika (gl. [Ponovna namestitev pokrova zvočnika](#)).
7. Znova namestite pokrov računalnika (gl. [Ponovna namestitev pokrova računalnika](#)).
8. Znova namestite optični pogon (gl. [Ponovna namestitev optičnega pogona](#)).
9. Znova namestite stojalo za računalnik (gl. [Ponovna namestitev stojala za računalnik](#)).
10. Znova namestite pokrov V/I (gl. [Ponovna namestitev pokrova V/I](#)).

⚠ POZOR: Preden vklopite računalnik, znova namestite vse vijake in se prepričajte, da v notranjosti računalnika ni neuporabljenih vijakov. V nasprotnem primeru se računalnik lahko poškoduje.

11. Priklopite računalnik in naprave v električne vtičnice ter jih nato vklopite.

[Nazaj na kazalo](#)

[Nazaj na kazalo](#)

Pokrov V/I

Priročnik za servisiranje Dell™ Inspiron™ One 19

- [Odstranitev pokrova V/I](#)
- [Ponovna namestitev pokrova V/I](#)

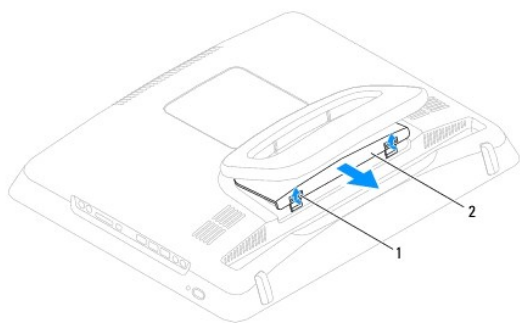
- ⚠ **OPOZORILO:** Pred posegom v notranjost računalnika preberite varnostne informacije, ki so priložene računalniku. Za dodatne informacije o varnem delu obiščite domačo stran za skladnost s predpisi na naslovu www.dell.com/regulatory_compliance.
- ⚠ **OPOZORILO:** Za zaščito pred električnim udarom pred odstranitvijo pokrova V/I računalnik vedno izkjučite iz električne vtičnice.
- ⚠ **POZOR:** Popravila računalnika lahko izvaja le pooblaščen serviser. **Škode zaradi servisiranja, ki ga Dell™ ni pooblastil, garancija ne krije.**
- ⚠ **POZOR:** Elektrostatično razelektritev preprečite, če uporabite trak za ozemljitev ali se večkrat dotaknete nepobarvane kovinske površine (npr. priključka na računalniku).
- ⚠ **POZOR:** Zagotovite dovolj prostora, kamor lahko postavite računalnik z odstranjenim pokrovom — vsaj 30 cm prostora na mizi.

Odstranitev pokrova V/I

1. Sledite postopkom v [Preden začnete](#).

- ⚠ **POZOR:** Preden odprete računalnik, poskrbite za mehko tkanino ali čisto površino, kamor boste postavili računalnik, da preprečite morebitne praske na zaslonu.

2. Računalnik postavite na ravno površino s prednjo stranjo navzdol.
3. Dvignite stojalo za računalnik za doseg pokrova V/I.
4. S prsti pritisnite pritrdilne sponke na dnu pokrova V/I in dvignite pokrov V/I, da se zapahi na pokrovu V/I odmaknejo od rež na hrbtnem pokrovu.
5. Pokrov V/I povlecite iz računalnika.



1	pritrilni sponki (2)	2	pokrov V/I
---	----------------------	---	------------

Ponovna namestitev pokrova V/I

1. Sledite postopkom v [Preden začnete](#).
2. Tri jezičke na pokrovu V/I poravnajte z režami na hrbtnem pokrovu.
3. Pritisnite pritrdilni sponki na dnu pokrova V/I in previdno potisnite zapaha v reži na hrbtnem pokrovu ter tako pritrdite pokrov V/I.
4. Priklopite računalnik in naprave v električne vtičnice ter jih nato vklopite.

[Nazaj na kazalo](#)

[Nazaj na kazalo](#)

Kovinska zaščita na zadnji strani

Priročnik za servisiranje Dell™ Inspiron™ One 19

- [Odstranitev kovinske zaščite na zadnji strani](#)
- [Ponovna namestitev kovinske zaščite na zadnji strani](#)

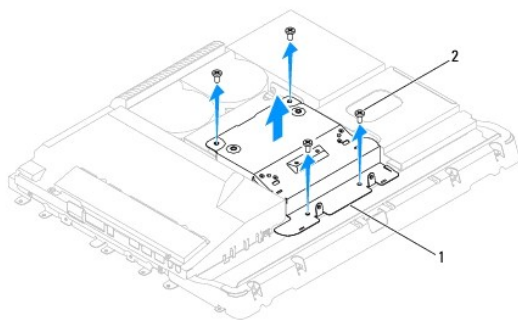
⚠ OPOZORILO: Pred posegom v notranjost preberite varnostne informacije, ki so priložene računalniku. Za dodatne informacije o varnem delu obiščite domačo stran za skladnost s predpisi na naslovu www.dell.com/regulatory_compliance.

⚠ POZOR: Popravila računalnika lahko izvaja le pooblaščen serviser. **Škode zaradi servisiranja, ki ga Dell™ ni pooblastil, garancija ne krije.**

⚠ POZOR: Elektrostatično razelektritev preprečite, če uporabite trak za ozemljitev ali se večkrat dotaknete nepobarvane kovinske površine (kot je priključek na računalniku).

Odstranitev kovinske zaščite na zadnji strani


1. Sledite postopkom v [Preden začnete](#).
2. Odstranite pokrov V/I (gl. [Odstranitev pokrova V/I](#)).
3. Odstranite stojalo za računalnik (gl. [Odstranitev stojala za računalnik](#)).
4. Odstranite optični pogon (gl. [Odstranitev optičnega pogona](#)).
5. Odstranite pokrov računalnika (gl. [Odstranitev pokrova računalnika](#)).
6. Odstranite pokrov zvočnika (gl. [Odstranitev pokrova zvočnika](#)).
7. Odstranite okvir zaslon (gl. [Odstranitev okvirja zaslona](#)).
8. Odstranite hrbtni pokrov (gl. [Odstranitev hrbtnega pokrova](#)).
9. Odstranite nosilec V/I (gl. [Odstranitev nosilca V/I](#)).
10. Trakove iz aluminijaste folije odstranite s kovinske zaščite na zadnji strani.
11. Odstranite štiri vijake, s katerimi je kovinska zaščita na zadnji strani pritrjena na ohišje.
12. Kovinsko zaščito na zadnji strani dvignite iz ohišja.




1	kovinska zaščita na zadnji strani	2	vijaki (4)
---	-----------------------------------	---	------------


Ponovna namestitev kovinske zaščite na zadnji strani

1. Sledite postopkom v [Preden začnete](#).
2. Poravnajte luknje za vijake na kovinski zaščiti na zadnji strani z luknjami za vijake na ohišju računalnika. Odstranite štiri vijake, s katerimi je kovinska zaščita na zadnji strani pritrjena na ohišje.

 **POZOR:** Trakovi iz aluminijaste folije se uporabljajo za zaščito pri elektromagnetni indukciji (EMI) in za ozemljitev komponent. Če želite preprečiti poškodbe kovinske zaščite na zadnji strani, preverite, ali ste po ponovni namestitvi kovinske zaščite na zadnji strani namestili trakove iz aluminijaste folije.

 **OPOMBA:** Trakovi iz aluminijaste folije so priloženi novi kovinski zaščiti na zadnji strani.

3. Trakove iz aluminijaste folije namestite na kovinsko zaščito na zadnji strani.
4. Znova namestite nosilec V/I (gl. [Ponovna namestitev nosilca V/I](#)).
5. Znova namestite hrbtni pokrov (gl. [Ponovna namestitev hrbtnega pokrova](#)).
6. Znova namestite okvir zaslona (gl. [Namestitev okvirja zaslona](#)).
7. Znova namestite pokrov zvočnika (gl. [Ponovna namestitev pokrova zvočnika](#)).
8. Znova namestite pokrov računalnika (gl. [Ponovna namestitev pokrova računalnika](#)).
9. Znova namestite optični pogon (gl. [Ponovna namestitev optičnega pogona](#)).
10. Znova namestite stojalo za računalnik (gl. [Ponovna namestitev stojala za računalnik](#)).
11. Znova namestite pokrov V/I (gl. [Ponovna namestitev pokrova V/I](#)).

 **POZOR:** Preden vklopite računalnik, znova namestite vse vijake in se prepričajte, da v notranjosti računalnika ni neuporabljenih vijakov. V nasprotnem primeru se računalnik lahko poškoduje.

12. Priklopite računalnik in naprave v električne vtičnice ter jih nato vklopite.

[Nazaj na kazalo](#)

[Nazaj na kazalo](#)

Pomnilniški modul(i)

Priročnik za servisiranje Dell™ Inspiron™ One 19

- [Odstranitev pomnilniškega\(-ih\) modula\(-ov\)](#)
- [Ponovna namestitev pomnilniškega\(-ih\) modula\(-ov\)](#)

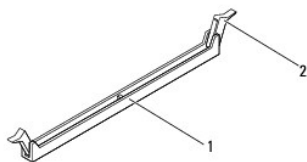
⚠ OPOZORILO: Pred posegom v notranjost računalnika preberite varnostne informacije, ki so priložene računalniku. Za dodatne informacije o varnem delu obiščite domačo stran za skladnost s predpisi na naslovu www.dell.com/regulatory_compliance.

⚠ POZOR: Popravila računalnika lahko izvaja le pooblaščen serviser. **Škode zaradi servisiranja, ki ga Dell™ ni pooblastil, garancija ne krije.**

⚠ POZOR: Elektrostatično razelektritev preprečite, če uporabite trak za ozemljitev ali se večkrat dotaknete nepobarvane kovinske površine (npr. priključka na računalniku).

Odstranitev pomnilniškega(-ih) modula(-ov)

1. Sledite postopkom v [Preden začnete](#).
2. Odstranite pokrov V/I (gl. [Odstranitev pokrova V/I](#)).
3. Odstranite stojalo za računalnik (gl. [Odstranitev stojala za računalnik](#)).
4. Odstranite optični pogon (gl. [Odstranitev optičnega pogona](#)).
5. Odstranite pokrov računalnika (gl. [Odstranitev pokrova računalnika](#)).
6. Odstranite pokrov zvočnika (gl. [Odstranitev pokrova zvočnika](#)).
7. Odstranite okvir zaslona (gl. [Odstranitev okvirja zaslona](#)).
8. Odstranite hrbtni pokrov (gl. [Odstranitev hrbtnega pokrova](#)).
9. Odstranite nosilec V/I (gl. [Odstranitev nosilca V/I](#)).
10. Odstranite pretvornik (gl. [Odstranitev pretvornika](#)).
11. Odstranite zaščito systemske plošče (gl. [Odstranitev zaščite systemske plošče](#)).
12. S prsti pazljivo razširite pritrdilne sponke na vsaki strani priključka za pomnilniški modul, dokler pomnilniški modul ne izskoči.



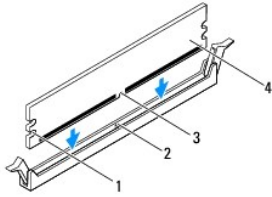
1	priključek za pomnilniški modul	2	pritrtilni sponki (2)
---	---------------------------------	---	-----------------------

13. Pomnilniški modul odklopite s priključka za pomnilniški modul.

Ponovna namestitev pomnilniškega(-ih) modula(-ov)

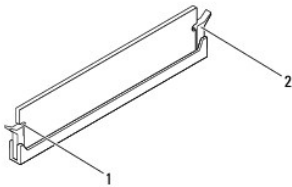
⚠ POZOR: Če pomnilniški modul ni pravilno nameščen, se računalnik morda ne bo zagnal.

1. Sledite postopkom v [Preden začnete](#).
2. Poravnajte zarezo v priključku za pomnilniški modul z jezičkom v reži priključka za pomnilniški modul.



1	izrezi (2)	2	jeziček
3	zareza	4	pomnilniški modul

3. Potiskajte pomnilniški modul v priključek, dokler se ne zaskoči na svoje mesto. Če ste pomnilniški modul pravilno vstavili, se bosta pritrdilni sponki zaskočili v zarezi na obeh koncih pomnilniškega modula.



1	zarezi (2)	2	pritrdilna sponka (na svojem mestu)
---	------------	---	-------------------------------------

4. Znova namestite zaščito systemske plošče (gl. [Ponovna namestitev zaščite systemske plošče](#)).
5. Znova namestite pretvornik (gl. [Ponovna namestitev pretvornika](#)).
6. Znova namestite nosilec V/1 (gl. [Ponovna namestitev nosilca V/1](#)).
7. Znova namestite hrbtni pokrov (gl. [Ponovna namestitev hrbtnega pokrova](#)).
8. Znova namestite okvir zaslona (gl. [Namestitev okvirja zaslona](#)).
9. Znova namestite pokrov zvočnika (gl. [Ponovna namestitev pokrova zvočnika](#)).
10. Znova namestite pokrov računalnika (gl. [Ponovna namestitev pokrova računalnika](#)).
11. Znova namestite optični pogon (gl. [Ponovna namestitev optičnega pogona](#)).
12. Znova namestite stojalo za računalnik (gl. [Ponovna namestitev stojala za računalnik](#)).
13. Znova namestite pokrov V/1 (gl. [Ponovna namestitev pokrova V/1](#)).
- △ **POZOR:** Preden vklopite računalnik, znova namestite vse vijake in se prepričajte, da v notranjosti računalnika ni neuporabljenih vijakov. V nasprotnem primeru se računalnik lahko poškoduje.
14. Priključite računalnik in naprave v električne vtičnice in jih nato vklopite.
15. Če se prikaže sporočilo o spremembi količine pomnilnika, za nadaljevanje pritisnite <F1> .
16. Prijavite se v računalnik.
17. Če želite preveriti, ali je pomnilnik pravilno nameščen, kliknite **Start**  → **Nadzorna plošča** → **Sistem**.
18. Preverite navedeno količino pomnilnika (RAM).

[Nazaj na kazalo](#)

[Nazaj na kazalo](#)

Optični pogon

Priročnik za servisiranje Dell™ Inspiron™ One 19

- [Odstranitev optičnega pogona](#)
- [Ponovna namestitev optičnega pogona](#)

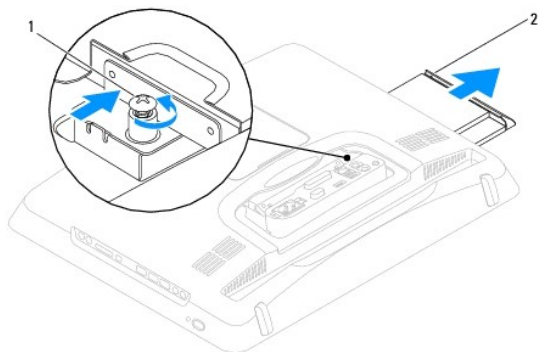
⚠ OPOZORILO: Pred posegom v notranjost računalnika preberite varnostne informacije, ki so priložene računalniku. Za dodatne informacije o varnem delu obiščite domačo stran za skladnost s predpisi na naslovu www.dell.com/regulatory_compliance.

⚠ POZOR: Popravila računalnika lahko izvaja le pooblaščen serviser. **Škode zaradi servisiranja, ki ga Dell™ ni pooblastil, garancija ne krije.**

⚠ POZOR: Elektrostatično razelektritev preprečite, če uporabite trak za ozemljitev ali se večkrat dotaknete nepobarvane kovinske površine (npr. priključka na računalniku).

Odstranitev optičnega pogona

1. Sledite postopkom v [Preden začnete](#).
2. Odstranite pokrov V/I (gl. [Odstranitev pokrova V/I](#)).
3. Odstranite stojalo za računalnik (gl. [Odstranitev stojala za računalnik](#)).
4. Odstranite vijak, s katerim je optični pogon pritrjen na računalnik.
5. Optični pogon pritisnite in ga tako odstranite iz ležišča optičnega pogona.
6. Optični pogon odstranite iz ležišča optičnega pogona.



1	vijak	2	optični pogon
---	-------	---	---------------

Ponovna namestitev optičnega pogona

1. Sledite postopkom v [Preden začnete](#).
2. Optični pogon potisnite nazaj v ležišče optičnega pogona.
3. Znova namestite vijak, s katerim je optični pogon pritrjen na računalnik.
4. Znova namestite stojalo za računalnik (gl. [Ponovna namestitev stojala za računalnik](#)).
5. Znova namestite pokrov V/I (gl. [Ponovna namestitev pokrova V/I](#)).

⚠ POZOR: Preden vklopite računalnik, znova namestite vse vijake in se prepričajte, da v notranjosti računalnika ni neuporabljenih vijakov. V nasprotnem primeru se računalnik lahko poškoduje.

6. Priključite računalnik in naprave v električne vtičnice ter jih nato vklopite.

[Nazaj na kazalo](#)

[Nazaj na kazalo](#)

Procesor

Priročnik za servisiranje Dell™ Inspiron™ One 19

- [Odstranitev procesorja](#)
- [Zamenjava procesorja](#)

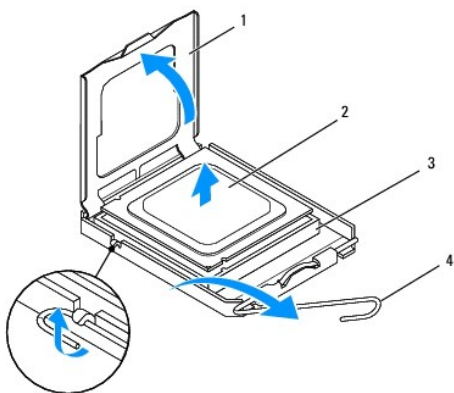
⚠ OPOZORILO: Pred posegom v notranjost računalnika preberite varnostne informacije, ki so priložene računalniku. Za dodatne informacije o varnem delu obiščite domačo stran za skladnost s predpisi na naslovu www.dell.com/regulatory_compliance.

⚠ POZOR: Popravila računalnika lahko izvaja le pooblaščen serviser. **Škode zaradi servisiranja, ki ga Dell™ ni pooblastil, garancija ne krije.**

⚠ POZOR: Elektrostatično razelektritev preprečite, če uporabite trak za ozemljitev ali se večkrat dotaknete nepobarvane kovinske površine (kot je priključek na računalniku).

Odstranitev procesorja

1. Sledite postopkom v [Preden začnete](#).
2. Odstranite pokrov V/I (gl. [Odstranitev pokrova V/I](#)).
3. Odstranite stojalo za računalnik (gl. [Odstranitev stojala za računalnik](#)).
4. Odstranite optični pogon (gl. [Odstranitev optičnega pogona](#)).
5. Odstranite pokrov računalnika (gl. [Odstranitev pokrova računalnika](#)).
6. Odstranite pokrov zvočnika (gl. [Odstranitev pokrova zvočnika](#)).
7. Odstranite okvir zaslona (gl. [Odstranitev okvirja zaslona](#)).
8. Odstranite hrbtni pokrov (gl. [Odstranitev hrbtnega pokrova](#)).
9. Odstranite nosilec V/I (gl. [Odstranitev nosilca V/I](#)).
10. Odstranite pretvornik (gl. [Odstranitev pretvornika](#)).
11. Odstranite zaščitno sistemske plošče (gl. [Odstranitev zaščitne sistemske plošče](#)).
12. Odstranite hladilno telo procesorja (gl. [Odstranitev hladilnega telesa procesorja](#)).
13. Pritisnite in potisnite sprostitevno ročico navzdol in navzven, da jo s tem sprostite z jezika.
14. Odprite pokrov procesorja.



1	pokrov procesorja	2	procesor
---	-------------------	---	----------

3	podnožje procesorja	4	sprostitevna ročica
---	---------------------	---	---------------------

⚠ **POZOR:** Pri odstranitvi ali zamenjavi procesorja se ne dotikajte nožic znotraj vtičnice in pazite, da nožice v vtičnici ne pridejo v stik s kakršnimi koli predmeti.

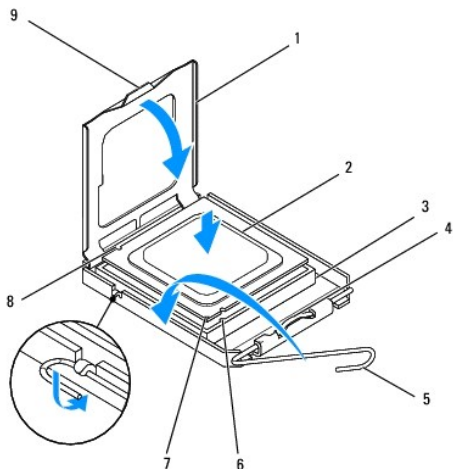
15. Dvignite procesor, da ga izklopite iz vtičnice; postavite ga na varno mesto.

Zamenjava procesorja

1. Sledite postopkom v [Preden začnete](#).
2. Sprostitevno ročico pustite v sprostitvenem položaju, da podnožje pripravite za namestitev novega procesorja.

⚠ **POZOR:** Ozemljite se, tako da se večkrat dotaknete nepobarvane kovinske površine ali stojala za računalnik.

3. Razpakirajte nov procesor.



1	pokrov procesorja	2	procesor
3	podnožje za procesor	4	osrednji zapah pokrova
5	sprostitevna ročica	6	sprednja zarez za poravnavo
7	indikator nožice 1 procesorja	8	zadnja zarez za poravnavo
9	jeziček		

4. Preverite, ali je sprostitvena ročica popolnoma razširjena.

⚠ **POZOR:** Nožice na podnožju so občutljive. Za preprečitev povzročitve škode zagotovite pravilno poravnavo procesorja s podnožjem in procesor previdno namestite. Nožic na sistemski plošči se ne dotikajte in jih ne zvičajte.

⚠ **POZOR:** Procesor morate pravilno namestiti v podnožje, da se trajno ne poškoduje.

5. Poravnajte sprednji in zadnji zarez za poravnavo na procesorju s sprednjo in zadnjo zarez za poravnavo na podnožju.
6. Poravnajte robove nožice 1 procesorja in podnožja.
7. Procesor pazljivo položite v podnožje in preverite, ali je pravilno nameščen.
8. Ko je procesor pravilno nameščen na podnožje, zaprite pokrov procesorja. Jeziček na pokrovu procesorja mora biti nameščen pod osrednjim zapahom pokrova na podnožju.
9. Pomaknite sprostitveni vzvod podnožja nazaj proti podnožju, da se ta zaskoči na svoje mesto in s tem pritrdi procesor.

10. Obrišite termalno pasto z dna hladilnega telesa.

△ **POZOR:** Nanesite novo termalno pasto. Nova termalna pasta je zelo pomembna za zagotovitev ustrezne termalne vezi, ki je potrebna za optimalno delovanje procesorja.

11. Na vrh procesorja nanesite novo termalno pasto.

△ **POZOR:** Preverite, ali je hladilno telo procesorja pravilno in varno nameščeno.

12. Znova namestite hladilno telo procesorja (gl. [Ponovna namestitev hladilnega telesa procesorja](#)).

13. Znova namestite zaščito sistemske plošče (gl. [Ponovna namestitev zaščite sistemske plošče](#)).

14. Znova namestite pretvornik (gl. [Ponovna namestitev pretvornika](#)).

15. Znova namestite nosilec V/I (gl. [Ponovna namestitev nosilca V/I](#)).

16. Znova namestite hrbtni pokrov (gl. [Ponovna namestitev hrbtnege pokrova](#)).

17. Znova namestite okvir zaslon (gl. [Namestitev okvirja zaslona](#)).

18. Znova namestite pokrov zvočnika (gl. [Ponovna namestitev pokrova zvočnika](#)).

19. Znova namestite pokrov računalnika (gl. [Ponovna namestitev pokrova računalnika](#)).

20. Znova namestite optični pogon (gl. [Ponovna namestitev optičnega pogona](#)).

21. Znova namestite stojalo za računalnik (gl. [Ponovna namestitev stojala za računalnik](#)).

22. Znova namestite pokrov V/I (gl. [Ponovna namestitev pokrova V/I](#)).

△ **POZOR:** Preden vklopite računalnik, znova namestite vse vijake in se prepričajte, da v notranjosti računalnika ni neuporabljenih vijakov. V nasprotnem primeru se računalnik lahko poškoduje.

23. Priklopite računalnik in naprave v električne vtičnice ter jih nato vklopite.





[Nazaj na kazalo](#)

[Nazaj na kazalo](#)

Napajalnik

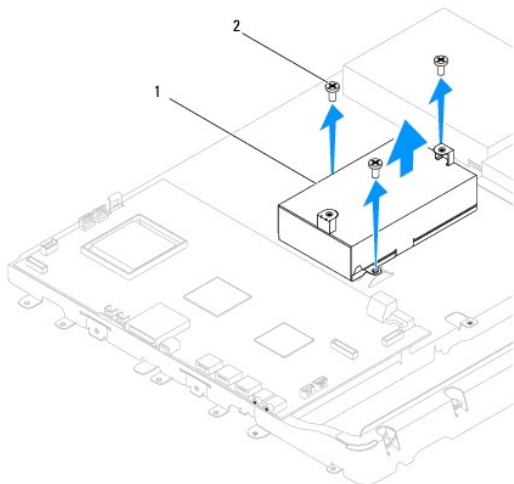
Priročnik za servisiranje Dell™ Inspiron™ One 19

- [Odstranitev napajalnika](#)
- [Namestitev napajalnika](#)

-  **OPOZORILO:** Pred posegom v notranjost računalnika preberite varnostne informacije, ki so priložene računalniku. Za dodatne informacije o varnem delu obiščite domačo stran za skladnost s predpisi na naslovu www.dell.com/regulatory_compliance.
-  **OPOZORILO:** Pred odstranitvijo pokrova vedno izklopite računalnik iz električne vtičnice in tako preprečite možnost električnega udara, telesnih poškodb zaradi vrtenja ventilatorja ali drugih poškodb.
-  **POZOR:** Popravila računalnika lahko izvaja le pooblaščen serviser. **Škode zaradi servisiranja, ki ga Dell™ ni pooblastil, garancija ne krije.**
-  **POZOR:** Elektrostatično razelektritev preprečite, če uporabite trak za ozemljitev ali se večkrat dotaknete nepobarvane kovinske površine (npr. priključka na računalniku).
-

Odstranitev napajalnika

1. Sledite postopkom v [Preden začnete](#).
2. Odstranite pokrov V/I (gl. [Odstranitev pokrova V/I](#)).
3. Odstranite stojalo za računalnik (gl. [Odstranitev stojala za računalnik](#)).
4. Odstranite optični pogon (gl. [Odstranitev optičnega pogona](#)).
5. Odstranite pokrov računalnika (gl. [Odstranitev pokrova računalnika](#)).
6. Odstranite pokrov zvočnika (gl. [Odstranitev pokrova zvočnika](#)).
7. Odstranite okvir zaslona (gl. [Odstranitev okvirja zaslona](#)).
8. Odstranite hrbtni pokrov (gl. [Odstranitev hrbtnega pokrova](#)).
9. Odstranite nosilec V/I (gl. [Odstranitev nosilca V/I](#)).
10. Odstranite kovinsko zaščito na zadnji strani (gl. [Odstranitev kovinske zaščite na zadnji strani](#)).
11. Odstranite pretvornik (gl. [Odstranitev pretvornika](#)).
12. Odstranite zaščito sistemske plošče (gl. [Odstranitev zaščite sistemske plošče](#)).
13. Odstranite hladilno telo procesorja (gl. [Odstranitev hladilnega telesa procesorja](#)).
14. Odstranite hladilno telo ventilatorja (gl. [Odstranitev ventilatorjev hladilnega telesa](#)).
15. Odklopite napajalni kabel iz priključka (PWR_CN1) na sistemski plošči. Za več informacij o namestitvi priključka za napajalnik gl. [Komponente sistemske plošče](#).
16. Bodite pozorni, da je napajalni kabel pravilno napeljan in ga odstranite iz ohišja.
17. Odstranite tri vijake, s katerimi je napajalnik pritrjen na ohišje računalnika.
18. Napajalnik postavite na varno mesto.



1	napajalnik	2	vijaki (3)
---	------------	---	------------

Namestitev napajalnika

1. Sledite postopkom v [Preden začnete](#).
2. Odstranite tri vijake, s katerimi je napajalnik pritrjen na ohišje računalnika.
3. Napajalni kabel napeljite tako, da bo povezan s priključkom (PWR_CN1) na sistemski plošči.
4. Znova namestite ventilatorje hladilnega telesa (gl. [Ponovna namestitev ventilatorjev hladilnega telesa](#)).
5. Znova namestite hladilno telo procesorja (gl. [Ponovna namestitev hladilnega telesa procesorja](#)).
6. Znova namestite zaščito sistemske plošče (gl. [Ponovna namestitev zaščite sistemske plošče](#)).
7. Znova namestite pretvornik (gl. [Ponovna namestitev pretvornika](#)).
8. Znova namestite kovinsko zaščito na zadnji strani (gl. [Ponovna namestitev kovinske zaščite na zadnji strani](#)).
9. Znova namestite nosilec V/I (gl. [Ponovna namestitev nosilca V/I](#)).
10. Znova namestite hrbtni pokrov (gl. [Ponovna namestitev hrbtnege pokrova](#)).
11. Znova namestite okvir zaslona (gl. [Namestitev okvirja zaslona](#)).
12. Znova namestite pokrov zvočnika (gl. [Ponovna namestitev pokrova zvočnika](#)).
13. Znova namestite pokrov računalnika (gl. [Ponovna namestitev pokrova računalnika](#)).
14. Znova namestite optični pogon (gl. [Ponovna namestitev optičnega pogona](#)).
15. Znova namestite stojalo za računalnik (gl. [Ponovna namestitev stojala za računalnik](#)).
16. Znova namestite pokrov V/I (gl. [Ponovna namestitev pokrova V/I](#)).

⚠ POZOR: Preden vklopite računalnik, znova namestite vse vijake in se prepričajte, da v notranjosti računalnika ni neuporabljenih vijakov. V nasprotnem primeru se računalnik lahko poškoduje.

17. Priklopite računalnik in naprave v električne vtičnice in jih nato vklopite.

[Nazaj na kazalo](#)

[Nazaj na kazalo](#)

Ventilator sistemske plošče

Priročnik za servisiranje Dell™ Inspiron™ One 19

- [Odstranjevanje ventilatorja sistemske plošče](#)
- [Ponovna namestitvev ventilatorja sistemske plošče](#)

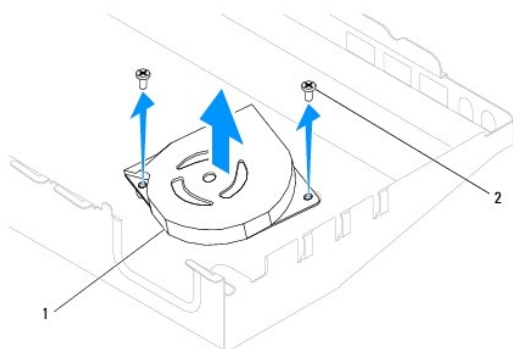
⚠ OPOZORILO: Pred posegom v notranjost računalnika preberite varnostne informacije, ki so priložene računalniku. Za dodatne informacije o varnem delu obiščite domačo stran za skladnost s predpisi na naslovu www.dell.com/regulatory_compliance.

⚠ POZOR: Popravila računalnika lahko izvaja le pooblaščen serviser. **Škode zaradi servisiranja, ki ga Dell™ ni pooblastil, garancija ne krije.**

⚠ POZOR: Elektrostatično razelektritev preprečite, če uporabite trak za ozemljitev ali se večkrat dotaknete nepobarvane kovinske površine (npr. priključka na računalniku).

Odstranjevanje ventilatorja sistemske plošče

1. Sledite postopkom v [Preden začnete](#).
2. Odstranite pokrov V/I (gl. [Odstranitev pokrova V/I](#)).
3. Odstranite stojalo za računalnik (gl. [Odstranitev stojala za računalnik](#)).
4. Odstranite optični pogon (gl. [Odstranitev optičnega pogona](#)).
5. Odstranite pokrov računalnika (gl. [Odstranitev pokrova računalnika](#)).
6. Odstranite pokrov zvočnika (gl. [Odstranitev pokrova zvočnika](#)).
7. Odstranite okvir zaslona (gl. [Odstranitev okvirja zaslona](#)).
8. Odstranite hrbtni pokrov (gl. [Odstranitev hrbtnega pokrova](#)).
9. Odstranite nosilec V/I (gl. [Odstranitev nosilca V/I](#)).
10. Odstranite pretvornik (gl. [Odstranitev pretvornika](#)).
11. Odstranite zaščito sistemske plošče (gl. [Odstranitev zaščite sistemske plošče](#)).
12. Zaščito sistemske plošče obrnite.
13. Odstranite vijaka, s katerima je ventilator sistemske plošče pritrjen na zaščito sistemske plošče.
14. Ventilator sistemske plošče odstranite z zaščite sistemske plošče.



1	ventilator sistemske plošče	2	vijaka (2)
---	-----------------------------	---	------------

Ponovna namestitev ventilatorja sistemske plošče

1. Sledite postopkom v [Preden začnete](#).
2. Poravnajte luknje za vijake na ventilatorju sistemske plošče z luknjami za vijake na zaščiti sistemske plošče.
3. Znova namestite vijaka, s katerima je ventilator sistemske plošče pritrjen na zaščito sistemske plošče.
4. Zaščito sistemske plošče obrnite.
5. Znova namestite zaščito sistemske plošče (gl. [Ponovna namestitev zaščite sistemske plošče](#)).
6. Znova namestite pretvornik (gl. [Ponovna namestitev pretvornika](#)).
7. Znova namestite nosilec V/I (gl. [Ponovna namestitev nosilca V/I](#)).
8. Znova namestite hrbtni pokrov (gl. [Ponovna namestitev hrbtnege pokrova](#)).
9. Znova namestite okvir zaslona (gl. [Namestitev okvirja zaslona](#)).
10. Znova namestite pokrov zvočnika (gl. [Ponovna namestitev pokrova zvočnika](#)).
11. Znova namestite pokrov računalnika (gl. [Ponovna namestitev pokrova računalnika](#)).
12. Znova namestite optični pogon (gl. [Ponovna namestitev optičnega pogona](#)).
13. Znova namestite stojalo za računalnik (gl. [Ponovna namestitev stojala za računalnik](#)).
14. Znova namestite pokrov V/I (gl. [Ponovna namestitev pokrova V/I](#)).

△ POZOR: Preden vklopite računalnik, znova namestite vse vijake in se prepričajte, da v notranjosti računalnika ni neuporabljenih vijakov. V nasprotnem primeru se računalnik lahko poškoduje.

15. Priklopite računalnik in naprave v električne vtičnice ter jih nato vklopite.

[Nazaj na kazalo](#)

[Nazaj na kazalo](#)

Zaščita sistemske plošče

Priročnik za servisiranje Dell™ Inspiron™ One 19

- [Odstranitev zaščite sistemske plošče](#)
- [Ponovna namestitev zaščite sistemske plošče](#)

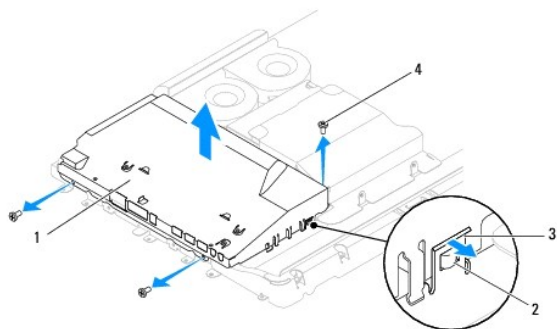
⚠ OPOZORILO: Pred posegom v notranjost računalnika preberite varnostne informacije, ki so priložene računalniku. Za dodatne informacije o varnem delu obiščite domačo stran za skladnost s predpisi na naslovu www.dell.com/regulatory_compliance.

⚠ POZOR: Popravila računalnika lahko izvaja le pooblaščen serviser. **Škode zaradi servisiranja, ki ga Dell™ ni pooblastil, garancija ne krije.**

⚠ POZOR: Elektrostatično razelektritev preprečite, če uporabite trak za ozemljitev ali se večkrat dotaknete nepobarvane kovinske površine (npr. priključka na računalniku).

Odstranitev zaščite sistemske plošče


1. Sledite postopkom v [Preden začnete](#).
2. Odstranite pokrov V/I (gl. [Odstranitev pokrova V/I](#)).
3. Odstranite stojalo za računalnik (gl. [Odstranitev stojala za računalnik](#)).
4. Odstranite optični pogon (gl. [Odstranitev optičnega pogona](#)).
5. Odstranite pokrov računalnika (gl. [Odstranitev pokrova računalnika](#)).
6. Odstranite pokrov zvočnika (gl. [Odstranitev pokrova zvočnika](#)).
7. Odstranite okvir zaslona (gl. [Odstranitev okvirja zaslona](#)).
8. Odstranite hrbtni pokrov (gl. [Odstranitev hrbtnega pokrova](#)).
9. Odstranite nosilec V/I (gl. [Odstranitev nosilca V/I](#)).
10. Odstranite pretvornik (gl. [Odstranitev pretvornika](#)).
11. Odstranite tri vijake, s katerimi je sistemska plošča pritrjena na ohišje računalnika.
12. Zaščito sistemske plošče odstranite tako, da sprostite pritrdilne sponke, s katerimi sta jezička pritrjena na zaščito sistemske plošče.
13. Zaščito sistemske plošče dvignite iz ohišja računalnika.



1	zaščita sistemske plošče	2	jezička (2)
3	pritrdilni sponki (2)	4	vijaki (3)

Ponovna namestitev zaščite sistemske plošče

1. Sledite postopkom v [Preden začnete](#).
2. Zaščito sistemske plošče znova namestite tako, da uporabite pritrtilne sponke, s katerimi sta jezička pritrjena na zaščito sistemske plošče.
3. Znova namestite tri vijake, s katerimi je sistemska plošča pritrjena na ohišje računalnika.
4. Znova namestite pretvornik (gl. [Ponovna namestitev pretvornika](#)).
5. Znova namestite nosilec V/I (gl. [Ponovna namestitev nosilca V/I](#)).
6. Znova namestite hrbtni pokrov (gl. [Ponovna namestitev hrbtnega pokrova](#)).
7. Znova namestite okvir zaslona (gl. [Namestitev okvirja zaslona](#)).
8. Znova namestite pokrov zvočnika (gl. [Ponovna namestitev pokrova zvočnika](#)).
9. Znova namestite pokrov računalnika (gl. [Ponovna namestitev pokrova računalnika](#)).
10. Znova namestite optični pogon (gl. [Ponovna namestitev optičnega pogona](#)).
11. Znova namestite stojalo za računalnik (gl. [Ponovna namestitev stojala za računalnik](#)).
12. Znova namestite pokrov V/I (gl. [Ponovna namestitev pokrova V/I](#)).

 **POZOR:** Preden vklopite računalnik, znova namestite vse vijake in se prepričajte, da v notranjosti računalnika ni neuporabljenih vijakov. V nasprotnem primeru se računalnik lahko poškoduje.

13. Priklopite računalnik in naprave v električne vtičnice in jih nato vklopite.

[Nazaj na kazalo](#)

[Nazaj na kazalo](#)

Zvočnika

Priročnik za servisiranje Dell™ Inspiron™ One 19

- [Odstranitev zvočnikov](#)
- [Ponovna namestitvev zvočnikov](#)

⚠ OPOZORILO: Pred posegom v notranjost računalnika preberite varnostne informacije, ki so priložene računalniku. Za dodatne informacije o varnem delu obiščite domačo stran za skladnost s predpisi na naslovu www.dell.com/regulatory_compliance.

⚠ POZOR: Popravila računalnika lahko izvaja le pooblaščen serviser. **Škode zaradi servisiranja, ki ga Dell™ ni pooblastil, garancija ne krije.**

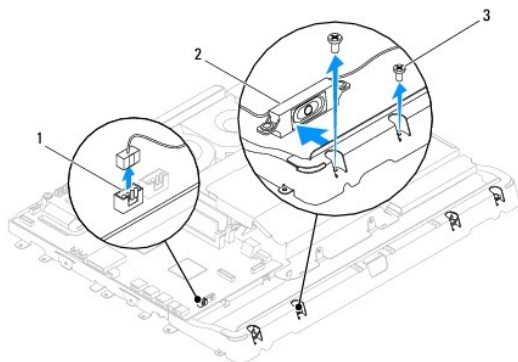
⚠ POZOR: Elektrostatično razelektritev preprečite, če uporabite trak za ozemljitev ali se večkrat dotaknete nepobarvane kovinske površine (npr. priključka na računalniku).

Odstranitev zvočnikov

1. Sledite postopkom v [Preden začnete](#).
2. Odstranite pokrov V/I (gl. [Odstranitev pokrova V/I](#)).
3. Odstranite stojalo za računalnik (gl. [Odstranitev stojala za računalnik](#)).
4. Odstranite optični pogon (gl. [Odstranitev optičnega pogona](#)).
5. Odstranite pokrov računalnika (gl. [Odstranitev pokrova računalnika](#)).
6. Odstranite pokrov zvočnika (gl. [Odstranitev pokrova zvočnika](#)).
7. Odstranite okvir zaslona (gl. [Odstranitev okvirja zaslona](#)).
8. Odstranite hrbtni pokrov (gl. [Odstranitev hrbtnega pokrova](#)).
9. Odstranite nosilec V/I (gl. [Odstranitev nosilca V/I](#)).
10. Odstranite pretvornik (gl. [Odstranitev pretvornika](#)).
11. Odstranite zaščito systemske plošče (gl. [Odstranitev zaščite systemske plošče](#)).
12. Odklopite kabel zvočnika iz priključka (SPKR1) na systemski plošči. Za več informacij o namestitvi priključka za zvočnike gl. [Komponente systemske plošče](#).
13. Odstranite štiri vijake (na vsakem zvočniku sta dva), s katerimi sta zvočnika pritrjena na ohišje.

🔧 OPOMBA: Preden kabel odstranite, bodite pozorni na njegovo napeljavo.

14. Zvočnika dvignite iz ohišja.



1	priključek kabla za zvočnike	2	zvočnika (2)
3	vijaki (4)		

Ponovna namestitev zvočnikov

1. Sledite postopkom v [Preden začnete](#).
2. Napeljite kabel zvočnika prek vodil za napeljavo.
3. Kabel za zvočnike povežite s priključkom na sistemski plošči. Za več informacij o namestitvi priključka za zvočnike gl. [Komponente sistemske plošče](#).
4. Znova namestite štiri vijake (na vsakem zvočniku sta dva), s katerimi sta zvočnika pritrjena na ohišje.
5. Znova namestite zaščito sistemske plošče (gl. [Ponovna namestitev zaščite sistemske plošče](#)).
6. Znova namestite pretvornik (gl. [Ponovna namestitev pretvornika](#)).
7. Znova namestite nosilec V/I (gl. [Ponovna namestitev nosilca V/I](#)).
8. Znova namestite hrbtni pokrov (gl. [Ponovna namestitev hrbtnege pokrova](#)).
9. Znova namestite okvir zaslona (gl. [Namestitev okvirja zaslona](#)).
10. Znova namestite pokrov zvočnika (gl. [Ponovna namestitev pokrova zvočnika](#)).
11. Znova namestite pokrov računalnika (gl. [Ponovna namestitev pokrova računalnika](#)).
12. Znova namestite optični pogon (gl. [Ponovna namestitev optičnega pogona](#)).
13. Znova namestite stojalo za računalnik (gl. [Ponovna namestitev stojala za računalnik](#)).
14. Znova namestite pokrov V/I (gl. [Ponovna namestitev pokrova V/I](#)).

⚠ POZOR: Preden vklopite računalnik, znova namestite vse vijake in se prepričajte, da v notranjosti računalnika ni neuporabljenih vijakov. V nasprotnem primeru se računalnik lahko poškoduje.

15. Priklopite računalnik in naprave v električne vtičnice in jih nato vklopite.

[Nazaj na kazalo](#)

[Nazaj na kazalo](#)

Stojalo za računalnik

Priročnik za servisiranje Dell™ Inspiron™ One 19

- [Odstranitev stojala za računalnik](#)
- [Ponovna namestitev stojala za računalnik](#)

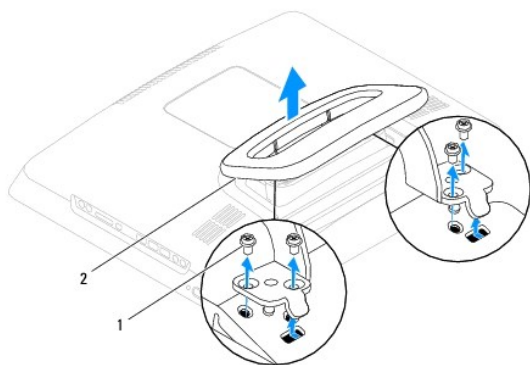
⚠ OPOZORILO: Pred posegom v notranjost računalnika preberite varnostne informacije, ki so priložene računalniku. Za dodatne informacije o varnem delu obiščite domačo stran za skladnost s predpisi na naslovu www.dell.com/regulatory_compliance.

⚠ POZOR: Popravila računalnika lahko izvaja le pooblaščen serviser. **Škode zaradi servisiranja, ki ga Dell™ ni pooblastil, garancija ne krije.**

⚠ POZOR: Elektrostatično razelektritev preprečite, če uporabite trak za ozemljitev ali se večkrat dotaknete nepobarvane kovinske površine (npr. priključka na računalniku).

Odstranitev stojala za računalnik

1. Sledite postopkom v [Preden začnete](#).
2. Odstranite pokrov V/I (gl. [Odstranitev pokrova V/I](#)).
3. Odstranite štiri vijake, s katerimi je stojalo za računalnik pritrjeno na računalnik.
4. Stojalo za računalnik dvignite stran od računalnika.



1	vijaki (4)	2	stojalo za računalnik
---	------------	---	-----------------------

Ponovna namestitev stojala za računalnik

1. Sledite postopkom v [Preden začnete](#).
 2. Poravnajte luknje za vijake na stojalu za računalnik z luknjami za vijake na računalniku.
 3. Znova namestite štiri vijake, s katerimi je stojalo za računalnik pritrjeno na računalnik.
 4. Znova namestite pokrov V/I (gl. [Ponovna namestitev pokrova V/I](#)).
- ⚠ POZOR:** Preden vklopite računalnik, znova namestite vse vijake in se prepričajte, da v notranjosti računalnika ni neuporabljenih vijakov. V nasprotnem primeru se računalnik lahko poškoduje.
5. Priključite računalnik in naprave v električne vtičnice ter jih nato vklopite.

[Nazaj na kazalo](#)

[Nazaj na kazalo](#)

Sistemska plošča

Priročnik za servisiranje Dell™ Inspiron™ One 19

- [Odstranitev sistemske plošče](#)
- [Ponovna namestitev sistemske plošče](#)
- [Vnos servisne številke v BIOS](#)

⚠ OPOZORILO: Pred posegom v notranjost računalnika preberite varnostne informacije, ki so priložene računalniku. Za dodatne informacije o varnem delu obiščite domačo stran za skladnost s predpisi na naslovu www.dell.com/regulatory_compliance.

⚠ POZOR: Popravila računalnika lahko izvaja le pooblaščen serviser. **Škode zaradi servisiranja, ki ga Dell™ ni pooblastil, garancija ne krije.**

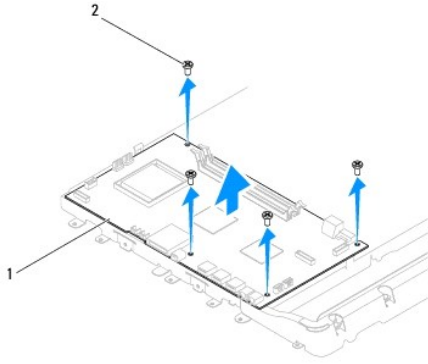
⚠ POZOR: Elektrostatično razelektritev preprečite, če uporabite trak za ozemljitev ali se večkrat dotaknete nepobarvane kovinske površine (npr. priključka na računalniku).

⚠ POZOR: Komponente in kartice prijemajte za robove ter se ne dotikajte nožic in kontaktov.

Vezje BIOS sistemske plošče vsebuje Service Tag (Servisno številko), ki je vidna tudi na nalepki s črtno kodo na dnu računalnika. Komplet za zamenjavo sistemske plošče vključuje CD, na katerem je pripomoček za prenos servisne številke na nadomestno sistemsko ploščo.

Odstranitev sistemske plošče

1. Sledite postopkom v [Preden začnete](#).
2. Odstranite pokrov V/I (gl. [Odstranitev pokrova V/I](#)).
3. Odstranite stojalo za računalnik (gl. [Odstranitev stojala za računalnik](#)).
4. Odstranite optični pogon (glejte [Odstranitev optičnega pogona](#)).
5. Odstranite pokrov računalnika (gl. [Odstranitev pokrova računalnika](#)).
6. Odstranite pokrov zvočnika (gl. [Odstranitev pokrova zvočnika](#)).
7. Odstranite okvir zaslona (glejte [Odstranitev okvirja zaslona](#)).
8. Odstranite hrbtni pokrov (gl. [Odstranitev hrbtnega pokrova](#)).
9. Odstranite nosilec V/I (gl. [Odstranitev nosilca V/I](#)).
10. Odstranite kovinsko zaščito na zadnji strani (gl. [Odstranitev kovinske zaščite na zadnji strani](#)).
11. Odstranite pretvornik (gl. [Odstranitev pretvornika](#)).
12. Odstranite zaščito sistemske plošče (gl. [Odstranitev zaščite sistemske plošče](#)).
13. Odstranite pomnilniške module (gl. [Odstranitev pomnilniškega\(-ih\) modula\(-ov\)](#)).
14. Odstranite kartico Mini-Card (gl. [Odstranitev kartice Mini-Card](#)).
15. Odstranite gumbno baterijo (gl. [Odstranitev gumbne baterije](#)).
16. Odstranite hladilno telo procesorja (gl. [Odstranitev hladilnega telesa procesorja](#)).
17. Odstranite procesor (gl. [Odstranitev procesorja](#)).
- 🔍 OPOMBA:** Bodite pozorni, da kabel napeljete, preden odklopite kable s sistemske plošče.
18. Odklopite vse kable, ki so povezani s sistemsko ploščo.
19. Odstranite štiri vijake, s katerimi je sistemsko ploščo pritrjena na ohišje računalnika.
20. Dvignite sistemsko ploščo iz ohišja računalnika.



1	sistemska plošča	2	vijaki (4)
---	------------------	---	------------

Ponovna namestitev sistemske plošče

1. Sledite postopkom v [Preden začnete](#).
2. Poravnajte luknje za vijake na sistemski plošči z luknjami za vijake na ohišju računalnika.
3. Odstranite štiri vijake, s katerimi je sistemska plošča pritrjena na ohišje računalnika.
4. Priključite kable na sistemsko ploščo.
5. Znova namestite procesor (gl. [Zamenjava procesorja](#)).
6. Znova namestite hladilno telo procesorja (gl. [Ponovna namestitev hladilnega telesa procesorja](#)).
7. Znova namestite gumbno baterijo (gl. [Ponovna namestitev gumbne baterije](#)).
8. Znova namestite kartico Mini-Card (gl. [Ponovna namestitev kartice Mini-Card](#)).
9. Znova namestite pomnilniški(-e) modul(-e) (gl. [Ponovna namestitev pomnilniškega\(-ih\) modula\(-ov\)](#)).
10. Znova namestite zaščito sistemske plošče (gl. [Ponovna namestitev zaščite sistemske plošče](#)).
11. Znova namestite pretvornik (gl. [Ponovna namestitev pretvornika](#)).
12. Znova namestite kovinsko zaščito na zadnji strani (gl. [Ponovna namestitev kovinske zaščite na zadnji strani](#)).
13. Znova namestite nosilec V/I (gl. [Ponovna namestitev nosilca V/I](#)).
14. Znova namestite hrbtni pokrov (gl. [Ponovna namestitev hrbtnege pokrova](#)).
15. Znova namestite okvir zaslona (glejte [Namestitev okvirja zaslona](#)).
16. Znova namestite pokrov zvočnika (gl. [Ponovna namestitev pokrova zvočnika](#)).
17. Znova namestite pokrov računalnika (gl. [Ponovna namestitev pokrova računalnika](#)).
18. Znova namestite optični pogon (gl. [Ponovna namestitev optičnega pogona](#)).
19. Znova namestite stojalo za računalnik (gl. [Ponovna namestitev stojala za računalnik](#)).
20. Znova namestite pokrov V/I (gl. [Ponovna namestitev pokrova V/I](#)).

⚠ POZOR: Preden vklopite računalnik, znova namestite vse vijake in se prepričajte, da v notranjosti računalnika ni neuporabljenih vijakov. V nasprotnem primeru se računalnik lahko poškoduje.

21. Vklopite računalnik.

 **OPOMBA:** Po ponovni namestitvi sistemske plošče vnesite v BIOS nove sistemske plošče servisno številko računalnika.

22. Vnesite servisno številko (gl. [Vnos servisne številke v BIOS](#)).

Vnos servisne številke v BIOS

1. Vklonite računalnik.
 2. Za vstop v program za namestitev sistema pritisnite <F2> med POST-om.
 3. Pomaknite se do varnostnega zavijka in odprite servisno številko v polju **Service Tag Setting** (Nastavitev servisne številke).
-

[Nazaj na kazalo](#)

[Nazaj na kazalo](#)

Orodje za nastavitve sistema

Priročnik za servisiranje Dell™ Inspiron™ One 19

- [Pregled](#)
- [Izbris pozabljenih gesel in nastavitve CMOS](#)
- [Posodobitev BIOS-a](#)

Pregled

Orodje za nastavitve sistema se lahko uporabi za:

- 1 spremembo informacij o konfiguraciji sistema po dodajanju, spremembi ali odstranitvi strojne opreme iz računalnika;
- 1 nastavitve ali spremembo možnosti, ki jo izbere uporabnik, na primer uporabniškega gesla;
- 1 prikaz količine trenutno nameščenega pomnilnika ali nastavitve vrste nameščenega trdega diska.

POZOR: Nastavitve tega programa spreminjajte le, če imate strokovno znanje s področja računalništva. Nekatere spremembe lahko povzročijo nepravilno delovanje vašega računalnika.

OPOMBA: Priporočljivo je, da si pred spreminjanjem nastavitve sistema zapišete informacije o sistemskih nastavitvah, saj jih boste pozneje morda potrebovali.

Entering System Setup (Odpiranje sistemskih nastavitvev)

1. Vključite (ali znova zaženite) računalnik.
2. Ko se prikaže logotip DELL™, bodite pozorni na pozivnik F2 in nato takoj pritisnite <F2>.

OPOMBA: Pozivnik F2 opozarja, da se je tipkovnica vključila. Ta pozivnik se lahko prikaže zelo hitro, zato bodite pozorni in pravočasno pritisnite <F2>. Če pritisnete <F2> pred prikazom pozivnika F2, pritisnik tipke ne bo zaznan. Če čakate predolgo in se pojavi logotip operacijskega sistema, počakajte, dokler se ne prikaže namizje Microsoft® Windows®. Nato zaustavite računalnik (gl. [Izklop računalnika](#)) in poskusite znova.

Prikazi sistemskih nastavitvev

Okna sistemskih nastavitvev prikazujejo trenutne ali spremenljive konfiguracijske informacije za vaš računalnik. Informacije na zaslonu so razdeljene na tri dele: **nastavitveni element**, aktivno **okno za pomoč** in **funkcijske tipke**.

<p>Setup Item (Nastavitveni element) — to polje se prikaže na levi strani okna sistemskih nastavitvev. To polje je spustni seznam, ki vključuje funkcije, ki določajo konfiguracijo računalnika, vključno z nameščeno strojno opremo, varčevanjem z energijo in varnostnimi funkcijami.</p> <p>Po seznamu se pomikate s smernima tipkama za navzgor in navzdol. Če je možnost poudarjena, Help Screen (Okno za pomoč) prikaže več informacij o zadevni možnosti in nastavitvah, ki so na voljo.</p>	<p>Help Screen (Okno za pomoč) — to polje se prikaže na desni strani okna za nastavitve sistema in vključuje informacije o vseh možnostih, navedenih v Setup Item (Nastavitveni element). V tem polju si lahko ogledate informacije o vašem računalniku in spremenite trenutne nastavitve.</p> <p>Če želite poudariti katero od možnosti, pritisnite tipko up-arrow (puščica gor) ali tipko down-arrow (puščica dol). Če želite aktivirati izbrane možnosti in se vrniti v možnost Setup Item (Nastavitveni element), pritisnite <Enter>.</p> <p>OPOMBA: Vseh možnosti, ki so navedene v Setup Item (Nastavitveni element), ni mogoče spreminjati.</p>
<p>Key Functions (Funkcije tipk) — to polje se prikaže pod Help Screen (Oknom za pomoč); v njem so navedene tipke in njihove funkcije v aktivnem polju sistemskih nastavitvev.</p>	

Možnosti sistemskih nastavitvev

OPOMBA: Prikaz elementov, ki so navedeni v tem poglavju, je odvisen od računalnika in nameščenih naprav.

Informacije o sistemu	
System (Sistem)	Prikazuje ime sistema
BIOS Version (Različica BIOS-a)	Prikazuje številko različice BIOS-a
Service Tag (Servisna številka)	Prikazuje servisno številko računalnika, ko je servisna številka na voljo
Processor Type (Vrsta procesorja)	Prikazuje podatke o procesorju
L2 Cache (Predpomnilnik L2)	Prikazuje velikost predpomnilnika L2

Installed Memory (Nameščeni pomnilnik)	Prikazuje količino nameščenega pomnilnika v MB
Memory Speed (Hitrost pomnilnika)	Prikazuje hitrost pomnilnika v MHz
Memory Channel Mode (Način pomnilniških kanalov)	Prikazuje, ali pomnilnik deluje v enojnem ali dvojnem načinu
Memory Type (Vrsta pomnilnika)	Prikazuje vrsto nameščenega pomnilnika
Main (Glavno)	
Service Tag Setting (Nastavitev servisne številke)	Prikazuje servisno številko računalnika, ko je servisna številka na voljo Prikazuje polje za ročni vnos servisne številke, ko servisna številka ni na voljo
System Time (Sistemski čas)	Prikazuje trenutni čas v obliki hh:mm:ss
System Date (Sistemski datum)	Prikazuje trenutni datum v obliki mm:dd:ll.
SATA-0	Prikazuje pogon SATA, priključen na priključek SATA-0
SATA-1	Prikazuje pogon SATA, priključen na priključek SATA-1
SATA-2	Prikazuje pogon SATA, priključen na priključek SATA-2
Halt on Error (Zaustavitev pri napaki)	Enabled (Omogočeno) ali Disabled (Onemogočeno) (Enabled je privzeta izbira)
Keyboard Errors (Napake tipkovnice)	Prikazuje napake tipkovnice, ko je sistem nastavljen na Poročilo Privzeta izbira je Poročilo
Fan Errors (Napake ventilatorja)	Prikazuje napake ventilatorja, ko je sistem nastavljen na Poročilo Privzeta izbira je Poročilo
Advanced (Napredno)	
CPU Information (Informacije CPU)	<ul style="list-style-type: none"> 1 Max CPUID Value Limit (Omejitev najvišje vrednosti CPUID) — Enabled (Omogočeno) ali Disabled (Onemogočeno) (Disabled je privzeta izbira) 1 Execute Disable Bit (Izvrši onemogočenje bita) — Enabled (Omogočeno) ali Disabled (Onemogočeno) (Enabled je privzeta izbira)
Integrated Graphics Configuration (Konfiguracija vgrajene grafične kartice)	<ul style="list-style-type: none"> 1 Zagon orodja Graphic Adapter — PEG/PCI 1 Video Memory Size (Velikost video pomnilnika) — 32 MB 1 DVMT Mode Select (Izbira načina DVMT) — Način DVMT 1 Pomnilnik DVMT/FIXED — 256 MB
Integrated Peripherals Configuration (Konfiguracija integrirane periferije)	<ul style="list-style-type: none"> 1 Konfiguracija ATA/IDE — Disabled (Onemogočeno); Compatible (Združljivo); Enhanced (Izboljšano) (Izboljšano je privzeta izbira) 1 USB Functions (Funkcije USB) — Enabled (Omogočeno) ali Disabled (Onemogočeno) (Enabled je privzeta izbira) 1 USB Storage Function (Funkcija USB za shranjevanje) — Enabled (Omogočeno) ali Disabled (Onemogočeno) (Enabled je privzeta izbira) 1 Audio Controller (Zvočni kontrolnik) — Enabled (Omogočeno) ali Disabled (Onemogočeno) (Enabled je privzeta izbira) 1 Wireless LAN (Brezžično omrežje LAN) — Enabled (Omogočeno) ali Disabled (Onemogočeno) (Enabled je privzeta izbira) 1 Wireless NIC (Brezžično omrežje LAN) — Enabled (Omogočeno) ali Disabled (Onemogočeno) (Enabled je privzeta izbira) 1 LAN Boot ROM (ROM za zagon iz omrežja LAN) — Enabled (Omogočeno) ali Disabled (Onemogočeno) (Disabled je privzeta izbira) 1 Bralnik kartic/1394 — Enabled (Omogočeno) ali Disabled (Onemogočeno) (Enabled je privzeta izbira) 1 Onboard Serial Port (Vgrajena serijska vrata) — 3F8/IRQ4 1 Onboard Parallel Port (Vgrajena vzporedna vrata) — 378/IRQ7 1 Parallel Port Mode (Način vzporednih vrat) — SPP
Bootup Num-Lock (Numlock ob zagonu)	Vključeno ali Izključeno (Vključeno je privzeta izbira)
Quick Boot	Enabled (Omogočeno) ali Disabled (Onemogočeno) (Enabled je privzeta izbira)
Power Management Features (Funkcije za upravljanje napajanja)	
Suspend Mode (Način mirovanja)	Opredeľjuje vrsto mirovanja Privzeta izbira je S3
USB Wakeup From S3 (Prebujanje USB iz S3)	Enabled (Omogočeno) ali Disabled (Onemogočeno) (Enabled je privzeta izbira)
Restore on AC Power Loss (Obnovitev v primeru izklopa napajanja AC)	Off (Izključeno), On (Vključeno), Last (Trajanje) (Off je privzeta izbira)
Low Power Mode (Način nizke porabe)	Enabled (Omogočeno) ali Disabled (Onemogočeno) (Disabled je privzeta izbira)
Resume On LAN (Omogoči vklop v omrežju LAN)	Enabled (Omogočeno) ali Disabled (Onemogočeno) (Disabled je privzeta izbira)
Resume On RTC Alarm (Omogoči vklop pri opozorilu RTC)	Enabled (Omogočen) ali Disabled (Onemogočen) RTC za prikaz prebujanja (Disabled je privzeta izbira)
Security (Varnost)	
Unlock Setup Status (Stanje odklenjenih nastavitev)	Odklenjeno

Supervisor Password (Nadzorniško geslo)	Status nameščenega nadzorniškega gesla
User Password (Uporabniško geslo)	Status nameščenega uporabniškega gesla
Change Supervisor Password (Spreminjanje nadzorniškega gesla)	Omogoča nastavitve želenega nadzorniškega gesla
Change User Password (Spreminjanje uporabniškega gesla)	Omogoča nastavitve želenega uporabniškega gesla
Boot Menu Security (Varnost zagonskega menija)	Enabled (Omogočeno) ali Disabled (Onemogočeno) (Disabled je privzeta izbira)
Zagon	
1st Boot Device (Prva naprava za zagon)	Določa zagonsko zaporedje iz naprav, ki so na voljo Removable (Izmenljivo); SATA; USB; CD/DVD; Network (Omrežje) Disabled (Onemogočeno) (Izmenljivo je privzeta izbira)
2nd Boot Device (Druga naprava za zagon)	Določa zagonsko zaporedje iz naprav, ki so na voljo Removable (Izmenljivo); SATA; USB; CD/DVD; Network (Omrežje) Disabled (Onemogočeno) (SATA je privzeta izbira)
3rd Boot Device (Tretja naprava za zagon)	Določa zagonsko zaporedje iz naprav, ki so na voljo Removable (Izmenljivo); SATA; USB; CD/DVD; Network (Omrežje) Disabled (Onemogočeno) (USB je privzeta izbira)
4th Boot Device (Četrta naprava za zagon)	Določa zagonsko zaporedje iz naprav, ki so na voljo Removable (Izmenljivo); SATA; USB; CD/DVD; Network (Omrežje) Disabled (Onemogočeno) (CD/DVD je privzeta izbira)
5th Boot Device (Peta naprava za zagon)	Določa zagonsko zaporedje iz naprav, ki so na voljo Removable (Izmenljivo); SATA; USB; CD/DVD; Network (Omrežje) Disabled (Onemogočeno) (Omrežje je privzeta izbira)
Removable drives (Izmenljivi pogoni)	Določa prednostno zagonsko zaporedje iz izmenljivih pogonov, ki so na voljo
Hard Disk Drives (Pogoni trdega diska)	Določa prednostno zagonsko zaporedje iz izmenljivih pogonov trdega diska, ki so na voljo
USB Drives (Pogoni USB)	Določa prednostno zagonsko zaporedje iz pogonov USB, ki so na voljo
CD/DVD Drives (Pogoni CD/DVD)	Določa prednostno zagonsko zaporedje iz pogonov CD/DVD, ki so na voljo
Network Drives (Omrežni pogoni)	Določa prednostno zagonsko zaporedje iz omrežnih pogonov, ki so na voljo
Exit (Izhod)	
Exit Options (Možnosti Izhoda)	Ponuja možnosti Save Changes and Exit (Shrani spremembe in zapri), Discard Changes and Exit (Zavrzi spremembe in zapri) ter Load Default Setting (Prenesi privzete nastavitve).

Boot Sequence (Zagonsko zaporedje)

Ta funkcija omogoča spreminjanje zagonskega zaporedja za naprave.

Možnosti zagona

- Hard Drive** (Trdi disk) — računalnik se poskuša zagnati s primarnega trdega diska. Če na pogonu ni operacijskega sistema, računalnik prikaže sporočilo o napaki.
- CD/DVD drive** (Pogon CD/DVD) — računalnik se poskuša zagnati s pogona CD/DVD. Če v pogonu ni enote CD/DVD ali če enota CD/DVD ne vključuje operacijskega sistema, računalnik prikaže sporočilo o napaki.
- USB Flash Device** (Pomnilniška naprava USB) — vstavite pomnilniško napravo v vrata USB in znova zaženite računalnik. Ko se v spodnjem desnem kotu zaslona prikaže F12 = Boot Menu (F12 = Zagonski meni), pritisnite <F12>. BIOS zazna napravo in v zagonski meni doda možnost za pomnilniško napravo USB.



OPOMBA: Zagon z naprave USB je možen, če naprava podpira zagon. Podatki o tem, ali vaša naprava podpira zagon, so na voljo v dokumentaciji naprave.

Sprememba zagonskega zaporedja za trenutni zagon

S to funkcijo lahko spremenite trenutno zagonsko zaporedje, na primer - za zagon programa Dell Diagnostics, ki je na mediju *Drivers and Utilities* (Gonilniki in pripomočki), z enote CD/DVD. Ko so diagnostični preizkusi opravljeni, se obnovi prejšnje zagonsko zaporedje.

- Če želite zagnati računalnik z naprave USB, priključite napravo USB na priključek USB.
- Vklopite (ali znova zaženite) računalnik.
- Ko se v spodnjem desnem kotu zaslona prikaže F2 = Setup, F12 = Boot Menu (F2 = Nastavitve, F12 = Zagonski meni), pritisnite <F12>.

Če čakate predolgo in se prikaže logotip operacijskega sistema, počakajte, dokler se ne prikaže namizje Microsoft Windows. Nato zaustavite računalnik in poskusite znova.

Prikaže se **Boot Device Menu** (Meni zagonskih naprav), v katerem so navedene vse zagonske naprave, ki so na voljo.

4. V **Boot Device Menu** (Meni zagonskih naprav) izberite napravo za zagon.

Če želite na primer zagnati računalnik s pomnilniškega ključa USB, označite **USB Flash Device** (pomnilniška naprava USB) in pritisnite <Enter>.

OPOMBA: Zagon z naprave USB je možen, če naprava podpira zagon. Podatki o tem, ali vaša naprava podpira zagon, so na voljo v dokumentaciji naprave.

Spreminjanje zagonskega zaporedja za prihodnje zagone

1. Odprite orodje za sistemske nastavitve (gl. [Entering System Setup \(Odpiranje sistemskih nastavitvev\)](#)).
2. Uporabite puščične tipke, da v meniju označite možnost **Boot** (Zagon), nato pa pritisnite <Enter> za dostop do menija.

OPOMBA: Zabeležite si trenutno zaporedje zagona, če ga boste pozneje želeli obnoviti.

3. Če se želite pomikati po seznamu naprav, pritisnite smerni tipki za navzgor in navzdol.
4. Če želite spremeniti prednosti zagona, pritisnite plus (+) ali minus (-).

Izbris pozabljenih gesel in nastavitve CMOS

OPAZORILLO: Preden začnete izvajati katerega od postopkov iz tega poglavja, preberite varnostna navodila, priložena računalniku.

OPAZORILLO: Izbris nastavitvev CMOS je možen le, če računalnik izklopite iz električne vtičnice.

POZOR: Popravila računalnika lahko izvaja le pooblaščen serviser. **Škode zaradi servisiranja, ki ga Dell™ ni pooblastil, garancija ne krije.**

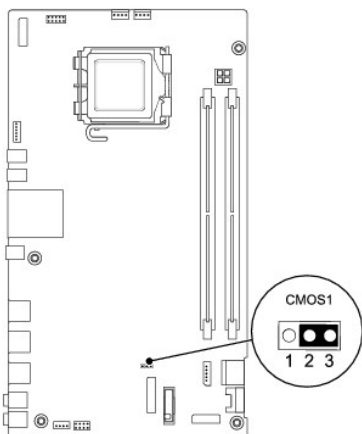
POZOR: Elektrostatično razelektritev preprečite, če uporabite trak za ozemljitev ali se večkrat dotaknete nepobarvane kovinske površine (npr. priključka na računalniku).

POZOR: Izbris nastavitvev CMOS pomeni tudi izbris gesla.


1. Sledite postopkom v [Preden začnete](#).

OPOMBA: Izbris nastavitvev CMOS je možen le, če računalnik izklopite iz električne vtičnice.

2. Odstranitev zaščite sistemske plošče (gl. [Odstranitev zaščite sistemske plošče](#)).
3. Poiščite 3-nožni priključek CMOS (CMOS1) na sistemski plošči (gl. [Komponente sistemske plošče](#)).
4. Odstranite 2-nožni vtičak mostička z nožic 2 in 3 ter ga pritrdite na nožici 1 in 2.



5. Za izbris nastavitve CMOS počakajte približno pet sekund.
6. Odstranite 2-nožni vtičnik mostička z nožic 1 in 2 ter ga pritrđite na nožici 2 in 3.
7. Odstranitev zaščite sistemske plošče (gl. [Ponovna namestitvev zaščite sistemske plošče](#)).

 **POZOR:** Preden vklopite računalnik, namestite vse vijake in se prepričajte, da v notranjosti računalnika ni neuporabljenih vijakov. V nasprotnem primeru lahko poškodujete računalnik.

8. Priključite vaš računalnik in naprave na električne vtičnice in jih nato vklopite.
-

Posodobitev BIOS-a

1. Vklopite računalnik.
2. Več informacij je na voljo na spletni strani Dellove podpore support.dell.com.
3. Kliknite **Drivers & Downloads** (Gonilniki in prenosi) → **Select Model** (Izberite model).
4. Izberite tip izdelka v seznamu **Select Your Product Family** (Izberite družino izdelka).
5. Izberite blagovno znamko izdelka v seznamu **Select Your Product Line** (Izberite vrsto izdelka).
6. Izberite številko modela izdelka v seznamu **Select Your Product Model** (Izberite model izdelka).

 **OPOMBA:** Če ste izbrali drugačen model in si želite znova začeti, kliknite **Start Over** (Začni znova) na zgornji desni strani menija.

7. Kliknite **Confirm** (Potrdi).
 8. Na zaslonu se prikaže seznam rezultatov. Kliknite **BIOS**.
 9. Kliknite **Download Now** (Prenesi sedaj) za prenos najnovejše datoteke BIOS. Prikaže se okno **File Download** (Prenos datoteke).
 10. Kliknite **Save** (Shrani), da shranite datoteko na namizje. Datoteka se shrani na namizje.
 11. Kliknite **Close** (Zapri), če se prikaže okno **Download Complete** (Prenos je končan). Ikona datoteke je na namizju in se imenuje enako kot prenesena datoteka za posodobitev BIOS-a.
 12. Dvokliknite ikono datoteke na namizju in sledite navodilom na zaslonu.
-

[Nazaj na kazalo](#)

[Nazaj na kazalo](#)

Tehnični pregled

Priročnik za servisiranje Dell™ Inspiron™ One 19

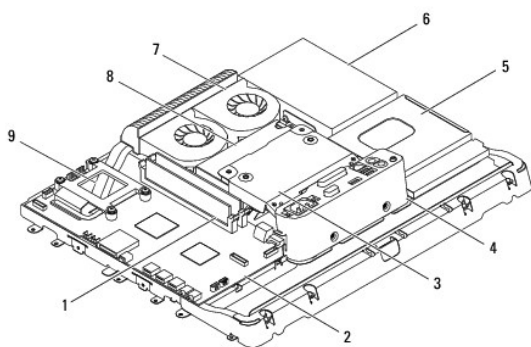
- [Pregled notranjosti Inspiron One](#)
- [Komponente sistemske plošče](#)

⚠ OPOZORILO: Pred posegom v notranjost računalnika preberite varnostne informacije, ki so priložene računalniku. Za dodatne informacije o varnem delu obiščite domačo stran za skladnost s predpisi na naslovu www.dell.com/regulatory_compliance.

⚠ POZOR: Popravila računalnika lahko izvaja le pooblaščen serviser. **Škode zaradi servisiranja, ki ga Dell™ ni pooblastil, garancija ne krije.**

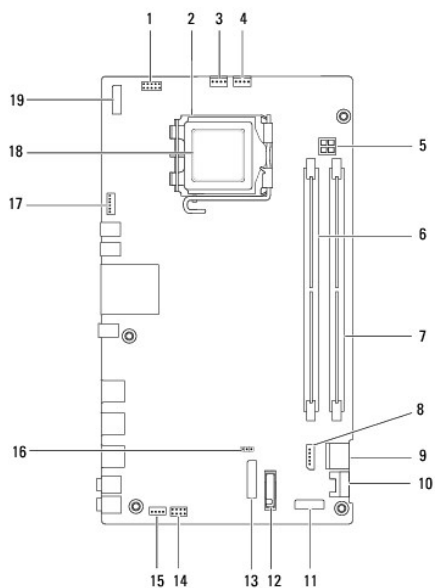
⚠ POZOR: Elektrostatično razelektritev preprečite, če uporabite trak za ozemljitev ali se večkrat dotaknete nepobarvane kovinske površine (npr. priključka na računalniku).

Pregled notranjosti Inspiron One



1	pomnilniški modul(-i)	2	sistemska plošča
3	kovinska zaščita na zadnji strani	4	nosilec V/I
5	zaščita optičnega pogona	6	trdi disk
7	ventilatorji hladilnega telesa	8	napajalnik
9	hladilno telo procesorja		

Komponente sistemske plošče






1	priključek za pretvornik (INV_CN1)	2	podnožje za procesor
3	priključek za ventilator hladilnega telesa (SYSFAN1)	4	priključek za ventilator hladilnega telesa (CPUFAN1)
5	vtičnica P4 (PWR_CN1)	6	priključek za pomnilniški modul (DIMM1)
7	priključek za pomnilniški modul (DIMM2)	8	napajalni priključek SATA (SATAPWR1)
9	priključek za pogon SATA (SATA1)	10	priključek za pogon SATA (SATA2)
11	priključek za ploščo_2 V/I (RISER2)	12	reža za baterijo (BT1)
13	priključek za ploščo_1 V/I (RISER1)	14	priključek za vklopno stikalo (PWRSW1)
15	priključek za zvočnike (SPKR1)	16	mostiček CMOS (CMOS1)
17	priključek za kamero (CAM_CN1)	18	procesor
19	priključek za zaslon (LVDS1)		

[Nazaj na kazalo](#)

[Nazaj na kazalo](#)

Priročnik za servisiranje Dell™ Inspiron™ One 19

-  **OPOMBA:** OPOMBA označuje pomembne informacije, ki pripomorejo k čim bolj učinkoviti uporabi računalnika.
-  **POZOR:** POZOR označuje možnost poškodbe strojne opreme ali izgubo podatkov in nasvete, kako se izogniti težavi.
-  **OPOZORILO:** OPOZORILO označuje možnost poškodb lastnine, telesnih poškodb ali smrti.

Informacije v tem dokumentu se lahko spremenijo brez predhodnega obvestila.
© 2009 Dell Inc. Vse pravice pridržane.

Vsakršno razmnoževanje tega gradiva brez pisnega dovoljenja družbe Dell Inc. je strogo prepovedano.

Blagovne znamke, uporabljene v tem besedilu: *Dell*, logotip *DELL* logo in *Inspiron* so blagovne znamke Dell Inc.; *Microsoft*, *Windows*, *Windows Vista*, in logotip gumba start operacijskega sistema *Windows Vista*, so blagovne znamke ali registrirane blagovne znamke družbe Microsoft Corporation v Združenih državah in/ali drugih državah.

V tem dokumentu se lahko uporabljajo tudi druge blagovne znamke in imena, ki se nanašajo na osebe, katerih last so blagovne znamke ali imena, oziroma na njihove izdelke. Dell Inc. se odreka kakršnim koli lastniškimi interesom glede blagovnih znamk in imen, ki niso njegova last.

September 2009 Rev. A00

[Nazaj na kazalo](#)